



Паспорт разработан в соответствии с требованиями ГОСТ - 2.601-95

Паспорт ПФГ-01

КРАН ЛАТУННЫЙ ШАРОВОЙ МУФТОВОЙ

ПОЛНОПРОХОДНЫЙ ДЛЯ ГАЗА

TK s.r.l. серия «TK-GAS»

ISO 9001:2000

Уважаемый покупатель!

Компания «Idrosanitaria Tecnica Italiana Ko s.r.l.» благодарит Вас за приобретение нашей продукции.

Внимательное ознакомление и соблюдение условий эксплуатации, изложенных в настоящем паспорте позволит Вам продлить срок службы приобретённых Вами изделий.

**Артикуллы:**

14012FFH, 14034FFH, 14100FFH, 14114FFH, 14112FFH, 14200FFH – Кран шаровой латунный никелированный с внутренней резьбой для газа и воды, длинная стальная ручка в жёлтой пластмассовой оболочке (Рис.1)

14012MFH, 14034MFH, 14100MFH, 14114MFH, 14112MFH, 14200MFH - Кран шаровой латунный никелированный с наружной и внутренней резьбой для газа и воды, длинная стальная ручка в жёлтой пластмассовой оболочке (Рис.2)

14012FFB, 14034FFB, 14100FFB - Кран шаровой латунный никелированный с внутренней резьбой для газа и воды, жёлтая короткая алюминиевая ручка (бабочка) (Рис.3)

14012MFB, 14034MFB, 14100MFB - Кран шаровой латунный никелированный с наружной и внутренней резьбой для газа и воды, жёлтая короткая алюминиевая ручка (бабочка) (Рис.4)

**1. Назначение и область применения.**

Кран применяется в качестве запорной арматуры на газопроводах низкого и среднего давления, системах бытового газоснабжения, а также трубопроводах с текучими неагрессивными средами

**2. Технические характеристики.**

Таб.1

№	Характеристика	Значение	Обоснование
1	Класс герметичности	«А»	ГОСТ 9544-93
2	Нормативный срок службы	15 лет	ГОСТ 4.114-84
3	Минимальный ресурс	8000 циклов	ГОСТ 4.144-84
4	Наработка на отказ	12000 циклов	ГОСТ 4.144-84
5	Проходное отверстие	полное	ГОСТ 4.144-84
6	Внутренняя резьба	Резьба ISO 7/1 Rp (DIN2999)	ISO 9001:2000
7	Наружная резьба	Резьба ISO 7/1 R (DIN2999)	ISO 9001:2000
8	Диапазон диаметров условного прохода Ду	От 1/2" до 2"	ГОСТ 21345-8
9	Условное нормативное давление Ру	Газ-5 Бар Вода - См. табл. Раздела 3	ГОСТ 26349-84, ГОСТ 356-80
10	Температурный интервал (для газа)	Газ- От-20 С до +60 Вода От-30 С до +120 (см. график2)	ГОСТ 4.144-84

График 1: График потерь давления

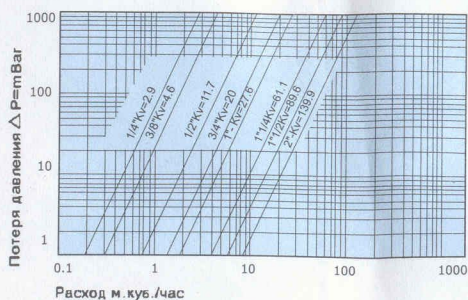
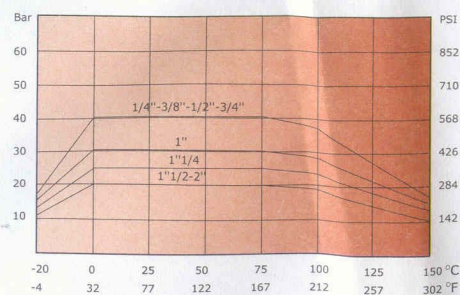
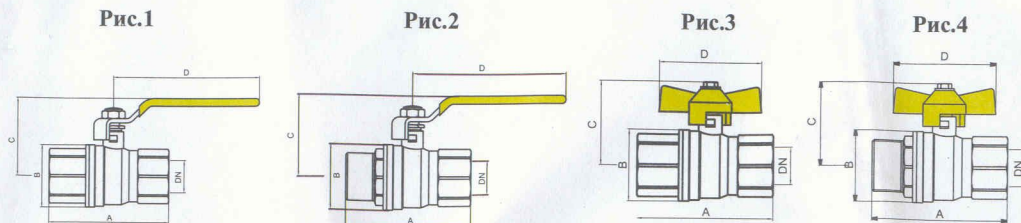


График 2: Зависимость максимального давления (Р бар) от температуры (Т °С)

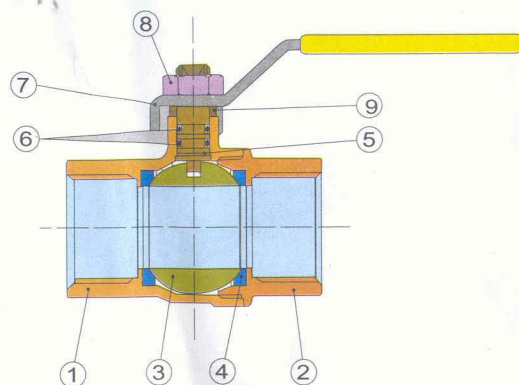


**3. Номенклатура и габаритные размеры.**



	Размер	Код	Штук в малой коробке	Штук в большой коробке	A mm	ØB mm	C mm	D mm	ØDN mm	Вес, г	для воды PN	газа PN
Рис. 1	1/2"	14012FFH	12	120	57	29	43	85	15	180	30	5
	3/4"	14034FFH	10	100	63	36	46	85	20	254	30	5
	1"	14100FFH	6	60	74.5	43.5	54	103	25	429	25	5
	1"1/4	14114FFH	4	40	82	53	68	119	32	694	25	5
	1"1/2	14112FFH	3	30	91.5	63	73	119	40	943	20	5
	2"	14200FFH	2	20	108	78.5	88	152	50	1586	20	5
Рис. 2	1/2"	14012MFH	12	120	64	29	43	85	15	182	30	5
	3/4"	14034MFH	8	80	68.5	36	46	85	20	256	30	5
	1"	14100MFH	6	60	82.5	43.5	54	103	25	444	25	5
	1"1/4	14114MFH	4	40	90.5	53	68	119	32	711	25	5
	1"1/2	14112MFH	3	30	100.5	63	73	119	40	968	16	5
	2"	14200MFH										
Рис. 3	1/2"	14012FFB	12	120	57	29	39	52.5	15	158	30	5
	3/4"	14034FFB	10	100	63	36	42	52.5	20	233	30	5
	1"	14100FFB	6	60	74.5	43.5	51	61	25	399	25	5
Рис. 4	1/2"	14012MFB	12	120	64	29	39	52.5	15	161	30	5
	3/4"	14034MFB	10	100	68.5	36	42	52.5	20	234	30	5
	1"	14100MFB	6	60	82.5	43.5	51	61	25	414	25	5

#### 4. Устройство.



№	Наименование	Материал
1	Корпус.	Латунь OT58
2	Муфта.	Латунь OT58
3	Шар.	Сталь высокоуглеродистая хромированная E265 EN 1027-1
4	Уплотнительные гнёзда шара.	фторопласт P.T.F.E.
5	Шпindelь.	Латунь OT58
6	Уплотнительные кольца шпинделя.	фторопласт P.T.F.E.
7	Длинная ручка/ Короткая ручка (бабочка).	Сталь, покрытая пластиком./ Алюминий окрашенный.
8	Гайка./Винт.	Сталь.
9	Поджимная гайка сальника.	Сталь.

#### 5. Указания по монтажу.

Монтаж крана должен осуществляться лицензированными специалистами.

Кран может устанавливаться в любом монтажном положении.

В соответствии с ГОСТ 12.2.063-81 п.3.10, кран не должен испытывать нагрузок от трубопровода (изгиб, сжатие, растяжение, кручение, перекосы, вибрация, несоосность патрубков, неравномерность затяжки крепежа). При необходимости должны быть предусмотрены опоры или компенсаторы, снижающие нагрузку на арматуру от трубопровода. Несоосность соединяемых трубопроводов не должна превышать 3мм при длине до 1м плюс 1мм на каждый последующий метр (СНиП 3.05.01 п.2.8).

Муфтовые соединения должны выполняться с использованием уплотнительных материалов (льняной пряди или Фторопластовых Уплотнительных Материалов).

#### 6. Указания по эксплуатации и техническому применению.

Кран должен эксплуатироваться в полностью открытом или закрытом положении при давлении и температуре указанном в разделе 2.

#### 7. Условия хранения и транспортировки.

Кран должен храниться в упаковке предприятия-изготовителя по условиям хранения ГОСТ 15150-69.

#### 8. Возможные неисправности и способы их устранения.

Неисправность.	Причина.	Способ устранения.
Течь из-под муфтового соединения.	Некачественная герметизация соединения.	Разобрать соединение, заменить старый уплотнитель.
Течь из-под шпинделя.	Износ сальникового уплотнителя.	Подтянуть поджимную гайку (сальник) или замена сальника.