

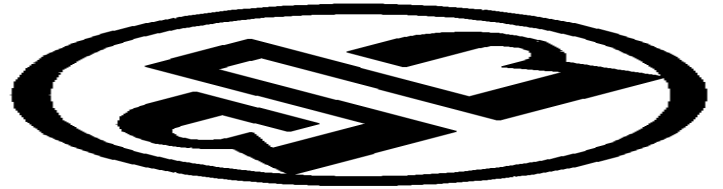


Счетчик газа
ротационный

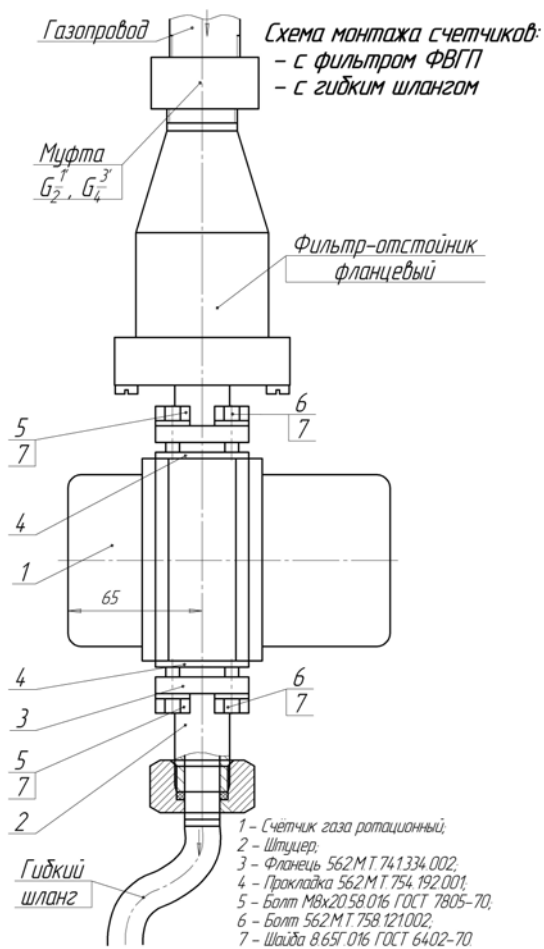
G2,5 РЛ

Паспорт

562.М.Т.407273.004 м ПС



Внимание!
Паспорт необходимо сохранять в течение всего срока эксплуатации счетчика.



Приложение Б
(обязательное)

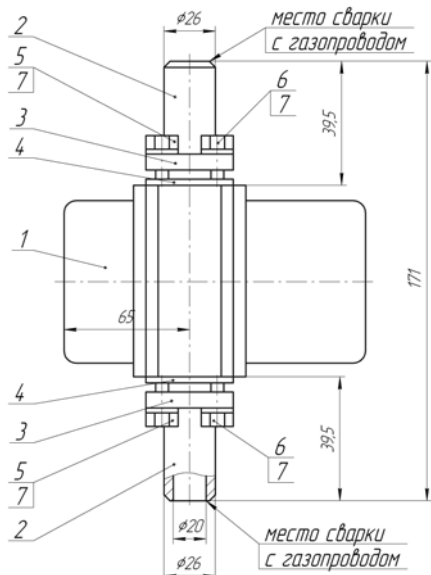


Рисунок Б.1 Схема монтажа счетчиков
1 – счетчик газа ротационный G2,5 РЛ
2 – штуцер 562.М.Т.715341.001
3 – фланец 562.М.Т.741.334.002
4 – прокладка 562.М.Т.754162.001
5 – болт М8х20.58.016 ГОСТ 7805 – 70
6 – болт 562.М.Т.758121.002
7 – шайба 8.65Г.016. ГОСТ 6402 –70

1.ОБЩИЕ СВЕДЕНИЯ ОБ ИЗДЕЛИИ

Счетчики газа ротационные G2,5 РЛ (далее за текстом - счетчики) предназначены для измерения объема природного газа по ГОСТ 5542-87 и паров сжиженного углеводородного газа по ГОСТ 20448-90 при проведении коммерческого учета на объектах газопотребления.

Основными потребителями счетчиков являются граждане - индивидуальные потребители природного газа.

Для правильного учета объема газа на объектах газопотребления рекомендуется применять счетчики с соответствующим максимальным суммарным потреблением газа (в случае одновременной работы приборов газовой аппаратуры при максимальных объемных расходах):

- для G2,5 РЛ до 4,0 м³/ч.

2.ОСНОВНЫЕ ТЕХНИЧЕСКИЕ ДАННЫЕ И ХАРАКТЕРИСТИКИ

2.1. Условные обозначения, значение минимальных (Q_{min}), номинальных (Q_{nom}) и максимальных (Q_{max}) объемных расходов приведены в табл.1.

Таблица 1 – Типоразмеры счетчиков и значения объемных расходов

Условное обозначение (исполнение) счетчика	Q _{min} , м ³ /ч	Q _{nom} , м ³ /ч	Q _{max} , м ³ /ч
G2,5 РЛ	0,060	2,500	4,000
Примечание. Значение объемных расходов установлены для воздуха с номинальным значением плотности 1,2 кг/м ³ .			

2.2. Границы допустимой относительной погрешности счетчиков при выпуске из производства и после ремонта составляют:

± 3,0 % в диапазоне объемных расходов от Q_{min} до 0,1 Q_{max};

± 1,5 % в диапазоне объемных расходов от 0,1 Q_{max} до Q_{max}.

Границы допустимой относительной погрешности счетчиков во время эксплуатации составляют:

от минус 6 % до 3 % в диапазоне объемных расходов от Q_{min} до 0,1 Q_{max};

± 3,0 % в диапазоне объемных расходов от 0,1 Q_{max} до Q_{max}.

2.3. Порог чувствительности счетчиков (начало отсчета потребляемого объема газа Q_{start}) не превышает 0,012 м³/ч.

2.4. Емкость отсчетного устройства счетного механизма составляет 99999,999 м³. Цена деления наименьшего разряда отсчетного устройства составляет

Приложение А
(справочное)

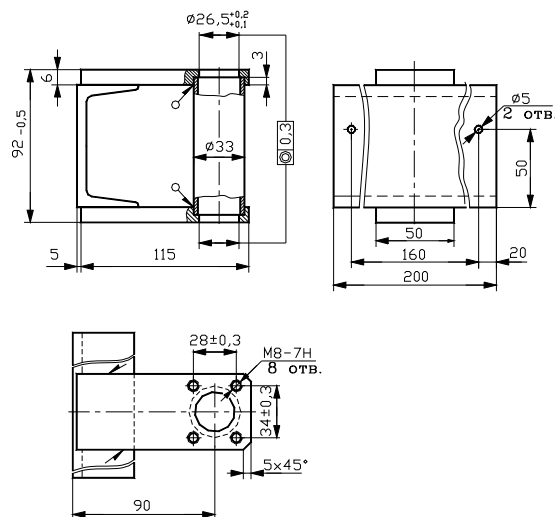


Рисунок А.1 – Шаблон

Заполняет исполнитель

Исполнитель _____
(наименование предприятия, организации, юридический адрес)
Номер, за которым товар взят на гарантийный учет, _____

Причина ремонта	Название замененного комплектующего изделия, составной части	Дата проведения ремонта (год, месяц, число)	Подпись исполнителя, номер пломбирователя

(фамилия, имя, отчество ответственного лица исполнителя)

(подпись)

М.П.

Подпись потребителя, которая подтверждает выполнения работ по введению в эксплуатацию _____
(подпись) (дата)

Корешок отрывного талона на техническое обслуживание на протяжении 24 месяцев гарантийного срока эксплуатации

Серия А № _____

Исполнитель _____
(наименование предприятия, организации, юридический адрес)

Изъят _____
(год, месяц, число)

(фамилия, имя, отчество ответственного лица исполнителя)

(подпись) М.П.

0,2 дм³.

2.5. Максимальная потеря давления при объемном расходе Q_{max} не превышает 200 Па.

2.6. Максимальное значение рабочего избыточного давления измеряемого газа должно быть не более 50 кПа. В случае возникновения экстремальных ситуаций в режимах газоснабжения счетчики выдерживают кратковременное (не более часа в сутки) действие внутреннего избыточного давления 0,3 МПа.

2.7. Температура окружающего воздуха и измеряемого газа должна быть в границах от минус 25 °С до 50 °С.

2.8. Счетчики являются стойкими к действию относительной влажности окружающего воздуха до 98 % при температуре 25 °С.

2.9. Счетчики выдерживают кратковременную перегрузку объемным расходом, значение которого на 10 % превышает Q_{max} .

2.10. Габаритные размеры счетчиков не превышают 130 мм x 100 мм x 92 мм.

2.11. Номинальный диаметр присоединительных штуцеров 20 мм.

2.12. Масса счетчиков без комплекта монтажных частей не превышает 1,5 кг.

2.13. Средний срок службы счетчиков с учетом технического обслуживания, регламентированного

техническим описанием и инструкцией по эксплуатации 562.М.Т.407273.004 ТО, не менее 20 лет.

2.14. Режим работы счетчиков - длительный, непрерывный.

3. КОМПЛЕКТНОСТЬ ПОСТАВКИ

3.1. Комплектность поставки приведена в табл.2.

Таблица 2 – Комплектность поставки

Обозначение	Наименование и условное обозначение	Количество	Примечание
562.М.Т.407273.001	Счетчик газа ротационный G2,5 РЛ	1 шт.	Исполнение согласно заказа
562.М.Т.407273.004м ПС	Счетчик газа ротационный G2,5 РЛ. Паспорт	1 экз.	
562.М.Т.407273.004 ТО	Счетчик газа ротационный G2,5 РЛ. Техническое описание и инструкция по эксплуатации	1 экз.	По требованию потребителя
562.М.Т.2.784.000 Д1	Инструкция. Счетчики газа ротационные РЛ. Методика поверки	1 экз.	По требованию потребителя
562.М.Т.305651.001	Комплект монтажных частей	1 компл.	

3.2. Состав комплекта монтажных частей счетчиков приведен в табл. 3.

Форма №4-гарант

Изготовитель (продавец) ВАТ "Ямпольский приборостроительный завод"
Украина, 24500, г. Ямполь Винницкой обл., ул. Ворошилова, 83 А,
тел. (04336) 2-19-49.

Идентификационный код _____ Код в соответствии с ДКУД
в соответствии с ЄДРПОУ14309729

Серия А № _____

ОТРЫВНОЙ ТАЛОН

на гарантийный ремонт
на протяжении 24 месяцев гарантийного
срока эксплуатации

Заполняет изготовитель (продавец)

Счетчик газа ротационный G 2,5 РЛ

Заводской номер _____ Дата изготовления _____
(год, месяц, число)

(фамилия, имя, отчество ответственного лица продавца)

(подпись)

М.П.

Заполняет продавец

Продавец _____
(наименование предприятия, организации, юридический адрес)

Дата продажи _____
(год, месяц, число)

(фамилия, имя, отчество ответственного лица изготовителя (продавца))

(подпись)

М.П.

Заполняет исполнитель

Исполнитель _____
(наименование предприятия, организации, юридический адрес)

Дата взятия товара на гарантийный учет, _____
(год, месяц, число)

(фамилия, имя, отчество ответственного лица исполнителя)

(подпись)

М.П.

Подпись потребителя, которая подтверждает выполнение работ по введению в эксплуатацию _____
(подпись) (дата)

Корешок отрывного талона на техническое обслуживание на протяжении 24 месяцев гарантийного срока эксплуатации

Серия А № _____

Исполнитель _____

(наименование предприятия, организации, юридический адрес)

Изъят _____

(год, месяц, число)

Корешок отрывного талона на техническое обслуживание на протяжении 24 месяцев гарантийного срока эксплуатации

Серия А № _____

Исполнитель _____

(наименование предприятия, организации, юридический адрес)

Изъят _____

(год, месяц, число)

Таблица 3 – Комплект монтажных частей

Обозначение комплекта	Обозначение изделия	Наименование изделия	Количество
562.М.Т.305651.001	562.М.Т.715341.001	Штуцер	2
	562.М.Т.741334.002	Фланец	2
	562.М.Т.754162.001	Прокладка	2
	562.М.Т.758121.002	Болт	4*
		Болт	
		М8x20.58.016 ГОСТ 7805-70	4
	Шайба 8.65Г.016 ГОСТ 6402-70	8	
* Допускается применять болт 3.М8x20.58.016 ГОСТ 7805-70			

4. ТРЕБОВАНИЯ БЕЗОПАСНОСТИ

4.1. Счетчики отвечают требованиям

ГОСТ 12.2.003-91. Конструкция счетчика защищает обслуживающий персонал от измеряемого газа и вращающихся частей механизмов.

4.2. Потребителю категорически запрещено:

- использовать счетчики при давлении измеряемого газа, которое превышает максимальное значение рабочего избыточного давления;

- проводить любые работы по устранению дефектов счетчиков, замену, присоединение, отсоединение счетчиков от газопровода.

4.3. При обнаружении запаха газа в помещении, где

установлен счетчик, необходимо немедленно перекрыть подачу газа к счетчику, погасить огонь в газопотребляемой аппаратуре, не включать освещение и электроприборы, не курить, открыть окна и двери для проветривания загазованного помещения и вызвать работников аварийной газовой службы по телефону 04 для ликвидации причины утечки газа.

Устранять негерметичность счетчика должны только работники газового хозяйства.

**5. УКАЗАНИЯ ОТНОСИТЕЛЬНО МОНТАЖА,
УСТАНОВКИ, ЭКСПЛУАТАЦИИ,
ОБСЛУЖИВАНИЯ И ДЕМОНТАЖА**

5.1. Монтаж, установку, обслуживание и демонтаж счетчиков должны выполнять только специалисты газового хозяйства или специализированных монтажных организаций в соответствии с правилами, которые устанавливает поставщик газа, при строгом соблюдении действующих норм и инструкций.

5.2. Вынимать счетчик и комплект монтажных частей из индивидуальной упаковки следует непосредственно перед монтажом. Счетчик необходимо выдержать не менее 5 часов в помещении, в котором он будет установлен.

5.3. **Запрещено устанавливать счетчики в жилых комнатах!**

5.4. Участки газопроводов, которые непосредственно

Форма №2-гарант
Изготовитель (продавец) ВАТ "Ямпольский приборостроительный завод"
Украина, 24500, г. Ямполь Винницкой обл., ул. Ворошилова, 83 А,
тел. (04336) 2-19-49.
Идентификационный код _____ Код в соответствии с ДКУД
в соответствии с ЄДРПОУ 14309729
Серия А № _____

ГАРАНТИЙНЫЙ ТАЛОН

Заполняет изготовитель (продавец)
Счетчик газа ротационный G 2,5 РЛ
Заводской номер _____ Дата изготовления _____
(год, месяц, число)

(фамилия, имя, отчество ответственного лица изготовителя (продавца))

(подпись)

М.П.

Заполняет продавец

Продавец _____
(наименование предприятия, организации, юридический адрес)

Дата продажи _____
(год, месяц, число)

(фамилия, имя, отчество ответственного лица изготовителя (продавца))

(подпись)

М.П.

В случае если на протяжении гарантийного срока товар эксплуатировался с нарушением правил или потребитель не выполнял рекомендаций предприятия, которое выполняет работы по гарантийному обслуживанию товара, ремонт проводится за счет потребителя.

Срок службы (пригодности) товара 20 лет. Изготовитель (поставщик) гарантирует возможность использования товара по назначению на протяжении срока службы (при условии проведения в случае необходимости послегарантийного технического обслуживания или ремонта за счет потребителя), а если такой срок не устанавливается – на протяжении 10 лет. Срок службы (пригодности) товара прекращается в случае:

внесения в конструкцию товара изменений и осуществления доработок, а также использования узлов, деталей, комплектующих изделий, не предусмотренных нормативными документами;

использования не по назначению;

повреждения потребителем;

нарушения потребителем правил эксплуатации товара.

(фамилия, имя, отчество ответственного лица изготовителя (продавца))

(подпись)

М.П.

присоединяют к счетчику, перед монтажом следует тщательно зачистить проволочной щеткой, а потом обтереть тряпкой, смоченной керосином. После этого газопровод следует продуть.

Оси верхней и нижней трубы, к которым присоединяется счетчик, должны совпадать. Допуск несоосности верхнего и нижнего штуцеров (после соединения с газопроводом) 0,8 мм. Непараллельность осей верхнего и нижнего штуцеров не допускаются.

5.5. Счетчик необходимо монтировать на газопроводе с использованием шаблона (приложение А). **Устанавливать счетчик на газопроводе без использования шаблона категорически запрещено!** Схема монтажа счетчика на газопроводе приведена в приложении Б. Заказать шаблон можно на предприятии.

Монтировать счетчик на газопроводе можно при помощи гибкого шланга (Приложение В). При этом использовать шаблон не требуется.

5.6. Счетчик необходимо устанавливать на вертикальном газопроводе в верхней его части таким образом, чтобы поток газа был направлен сверху вниз через отверстие счетчика в направлении, указанном стрелкой на корпусе счетчика. Запрещено устанавливать счетчик в нижней части газопроводной системы (ниже спускной трубы), где могут собираться твердые частички и жидкость. К счетчику должен быть доступ для считывания показаний.

5.7. Запрещено устанавливать запорную арматуру в трубопроводе непосредственно над счетчиком, потому что фильтр счетчика может быть засорён частицами окалины, сгустками консистентной смазки или им подобным, которые падают сверху из неочищенного газопровода и особенно из запорной арматуры.

Разрешается устанавливать запорную арматуру при установке на входе счетчика фильтра-отстойника ФВГП (Приложение В), а также при использовании безсмазочной запорной арматуры.

5.8. Категорически запрещено эксплуатировать счетчик без действующих пломб о поверке и пломб организации, которая установила счетчик в газовую сеть!

5.9. При измерении объема недостаточно очищенного или недостаточно осушенного природного газа, а также при установке на газопроводе, в котором могут быть механические частички, перед счетчиком необходимо устанавливать фильтр для бытовых счетчиков газа. Заказать фильтр можно на предприятии. При демонтаже, как для продолжительного хранения, так и для отправки в ремонт или проведения поверки входное и выходное отверстия счетчика необходимо закрыть заглушками.

5.10. Счетчик, который находится в эксплуатации, подлежит поверке не реже, как 1 раз в 5 лет.

5.11. Детальное изложение конструкции счетчика и требования относительно монтажа приведены в техническом описании и инструкции по эксплуатации, что по отдельным договорам высылаются заводом - изготовителем.

6. ТРАНСПОРТИРОВАНИЕ, ХРАНЕНИЕ

6.1. Транспортирование и хранение счетчика осуществляется согласно ГОСТ 15150-69 и паспорта.

6.2. Условия транспортирования счетчика должны

Изготовитель (продавец) ВАТ "Ямпольский приборостроительный завод"
Украина, 24500, г. Ямполь Винницкой обл., ул. Ворошилова, 83 А,
тел. (04336) 2-19-49.

Идентификационный код _____ Код в соответствии с ДКУД
в соответствии с СДРПОУ 14309729
Серия А № _____

ГАРАНТИЙНЫЕ ОБЯЗАТЕЛЬСТВА

Счетчик газа ротационный G2,5 P/L изготовлен в соответствии с требованиями технических условий ТУ У 13648866.006-98.

Изготовитель (продавец) гарантирует соответствие товара требованиям указанных нормативных документов при условии соблюдения потребителем правил, которые изложены в эксплуатационных документах.

Страна изготовления товара иностранного производства _____

(название страны, наименование и адрес иностранного изготовителя)

Дата изготовления товара _____
(год, месяц, число)

Гарантийный срок хранения до _____
(год, месяц, число)

Гарантийный срок эксплуатации товара 24 месяца со дня ввода в эксплуатацию, но не больше 36 месяцев со дня изготовления.

На протяжении гарантийного срока эксплуатации, который не должен быть меньше чем шесть месяцев, потребитель имеет право на бесплатное техническое обслуживание товара, а в случае выявления недостатков (отклонение от требований нормативных документов) – на бесплатный ремонт или замену товара или возвращение его стоимости в соответствии с требованиями Закона Украины "О защите прав потребителей" и Порядка гарантийного ремонта (обслуживания) или гарантийной замены технически сложных бытовых товаров, утвержденного постановлением Кабинета Министров Украины от 11 апреля 2002 г. № 506.

11. ДАННЫЕ О ПОВЕРКЕ

Дата поверки	Вид поверки (после ремонта, периодическая и т.п.)	Результат поверки	Подпись госповерителя и оттиск поверочного клейма

соответствовать:

- по воздействию климатических факторов внешней среды – условиям хранения А по ГОСТ 15150-69;

- по воздействию механических факторов – группе Ж по ГОСТ 23170-78.

6.3. Категорически запрещено транспортировать счетчик без упаковки!

6.4. Транспортирование разрешается всеми видами транспорта без ограничения расстояния.

6.5. Условия хранения должны соответствовать условиям группы 3 по ГОСТ 15150-69.

7. ДАННЫЕ О РЕКЛАМАЦИЯХ

Рекламации (претензии) относительно качества счетчиков потребитель в установленном порядке должен направить изготовителю по адресу:

Украина, 24500, г. Ямполь Винницкой обл.,
ул. Ворошилова, 83 А, тел. (04336) 2-19-49.

8.1 СВИДЕТЕЛЬСТВО О ПРИЕМКЕ

Счетчик газа ротационный G 2,5 РЛ заводской номер соответствует техническим условиям ТУ У 13648866.006-98 и признан пригодным к эксплуатации.

Дата изготовления:

Подписи лиц, ответственных за приемку:

М.П.

8.2 СВИДЕТЕЛЬСТВО О ПЕРВИЧНОЙ ПОВЕРКЕ

Государственный поверитель:

(подпись)

Оттиск поверочного клейма

9. СВИДЕТЕЛЬСТВО ОБ УПАКОВКЕ

9.1. Счетчик газа ротационный G 2,5 РЛ заводской номер упакован согласно требованиям конструкторской документации.

9.2. Начальные показания отсчетного устройства счетного механизма: м³.

Дата упаковки:

Упаковку произвел:

(подпись)

10. ДАННЫЕ ОБ ЭКСПЛУАТАЦИИ

10.1. Дата ввода счетчика в эксплуатацию:

" ... " 200 ... г.

Название организации, которая установила счетчик:

Фамилия и подпись лица, ответственного за установку счетчика:

10.2. Учет неполадок при эксплуатации.

Характер, внешнее проявление отказа	Причины отказа, количество отработанных часов, детали, которые отказали	Меры по устранению отказа, отметка о направлении рекламации (претензии)	Должность, фамилия ответственного за устранение отказа	Примечание