



ГБ05

**СЧЁТЧИКИ ГАЗА РОТАЦИОННЫЕ
РСГ СИГНАЛ**

РУКОВОДСТВО ПО ЭКСПЛУАТАЦИИ

СЯМИ. 407273 – 561 РЭ

СОДЕРЖАНИЕ

1 Введение	3
2 Техническое описание	3
2.1 Назначение	3
2.2 Принцип действия	4
2.3 Комплектность	4
2.4 Технические характеристики	5
2.5 Конструктивное исполнение	9
2.6 Маркировка и пломбирование	12
2.7 Упаковка	12
3 Использование по назначению	13
3.1 Обеспечение взрывозащищенности и эксплуатационные ограничения	13
3.2 Подготовка счётчика к использованию	14
3.3 Объем и последовательность внешнего осмотра счетчика	14
3.4 Монтаж счётчика	14
3.5 Пуск и отключение счетчика	18
3.6 Техническое обслуживание	19
4 Правила хранения	20
5 Транспортировка	20
6 Утилизация	20
7 Гарантии изготовителя	20
8 Свидетельство об упаковывании	22
9 Свидетельство о приемке	22
10 Сведения о рекламациях	23
Приложения	
Приложение А	24
Приложение Б	26
Приложение В	29
Приложение Г	31
Приложение Д	36
Приложение Е	38

1 ВВЕДЕНИЕ

Настоящее руководство по эксплуатации содержит описание конструкции, технические характеристики, описание принципа действия, правила монтажа, обслуживания и эксплуатации счетчиков газа ротационных РСГ СИГНАЛ (далее - счетчики).

2 ТЕХНИЧЕСКОЕ ОПИСАНИЕ

2.1 Назначение

Счетчики газа предназначены для измерения рабочего объема природного газа по ГОСТ 5542, свободного нефтяного газа по ГОСТ Р 8.615, азота, воздуха и других чистых, неагрессивных газов.

Внимание! Для учета кислорода использование счетчика запрещено!

Область применения – коммерческий и технологический учет газа на промышленных и коммунальных предприятиях, газораспределительных станциях, газораспределительных пунктах и котельных.

Счётчики выполнены для горизонтальной и вертикальной установки в трубопроводе с диаметром условного прохода: Ду 40 мм Ду 50 мм, Ду 80 мм, Ду 100 мм.

Для приведения расхода газа к стандартным условиям счетчик может быть оснащен серийно выпускаемыми корректорами объема газа, в том числе БК, «ФЛОУГАЗ», ЕК, SEVC-D, ELCOR, «ГиперФлоу», ВКГ, СПГ, Суперфлоу 23, ТС.

Для работы с корректорами на счетчиках установлены низкочастотные датчики импульсов LF и датчики несанкционированного вмешательства НВМП ФТ (входят в штатное исполнение всех счетчиков);

Счетчик соответствует требованиям ТР ТС 012/2011 «О безопасности оборудования для работы во взрывоопасных средах», ГОСТ Р 51330.0 (МЭК 60079-0-98), ГОСТ Р 51330.10 (МЭК 60079-11-99), ГОСТ 30852.0 (МЭК 60079-0:1998), ГОСТ 30852.10 (МЭК 60079-11:1999). Уровень и вид взрывозащиты IExibIIAT6/T5 X.

Вид климатического исполнения счётчиков УХЛ, категория размещения 3 по ГОСТ 15150, но для работы при температуре окружающего воздуха от минус 40 до плюс 60 °С.

Счетчик является неремонтируемым в условиях эксплуатации изделием. Ремонт осуществляется в условиях предприятия - изготовителя, или организацией, имеющей на это разрешение предприятия - изготовителя.

Счетчики имеют три варианта исполнения в зависимости от погрешности измерения рабочего расхода:

-вариант 1

$\pm 1,7\%$ - в диапазоне расходов от $Q_{\min.}$ до $0,05 Q_{\max.}$;

$\pm 0,75\%$ - в диапазоне расходов от $0,05 Q_{\max.}$ до $Q_{\max.}$

-вариант 2

$\pm 2\%$ - в диапазоне расходов от $Q_{\min.}$ до $0,05 Q_{\max.}$;

$\pm 1\%$ - в диапазоне расходов от $0,05 Q_{\max.}$ до $Q_{\max.}$,

- вариант 3 (по спецзаказу)

$\pm 0,75\%$ - в диапазоне расходов от $0,05 Q_{\max.}$ до $Q_{\max.}$

Пример записи обозначения при заказе:

Счётчик газа ротационный РСГ СИГНАЛ-40-G10-1 СЯМИ. 407273-561 ТУ.

Цифра 40 обозначает Ду,

G10 - номинальный расход, составляющий 60 % от максимального расхода $Q_{\max.}$

1 – вариант исполнения по погрешности измерения.

2.2 Принцип действия и способ измерения

Принцип действия счетчика заключается в повторяющемся вытеснении объема газа из полостей, образованных роторами. Проходящий через счетчик поток газа заставляет вращаться роторы, расположенные в измерительной камере счетчика. Вследствие того, что оси роторов соединены между собой зубчатыми колёсами синхронизатора, они вращаются синхронно, вытесняя на выход счетчика определенный объем газа за один оборот.

Вращение роторов через редуктор и газонепроницаемую магнитную муфту передается на роликосчетный механизм.

2.3 Комплектность

В комплект поставки счетчика входят составные части и документация, приведенные в таблице 1.

Таблица 1

Наименование	Обозначение	Кол.	Примечание
Счетчик газа ротационный РСГ СИГНАЛ	СЯМИ. 407273–561 СП	1	
Руководство по эксплуатации	СЯМИ. 407273–561 РЭ	1	
Методика поверки	СЯМИ. 407273–561 МП	1	По отдельному заказу
Емкость с маслом		1	
Жгут датчика расхода	478 - СБ7 СП	1	
Упаковка	СЯМИ. 407273–561 УЧ СП	1	
Пусковой фильтр		1 2	Горизонт. установка РСГ Вертикаль. установка РСГ
Датчик Cyble Sensor		1	По отдельному заказу
Высокочастотный датчик HF		1	По отдельному заказу
Оптический датчик		1	По отдельному заказу
Среднечастотный датчик MF		1	По отдельному заказу
Фильтр ФГ с ИПД		1	По отдельному заказу
Штуцер PETE'S PLUG		1	По отдельному заказу
Комплект переходников с Ду40 на Ду50		1	По отдельному заказу
Монтажный комплект для подсоединения корректора	СЯМИ 407229-478 Д1СП	1	По отдельному заказу (при заказе указывать тип корректора)
Датчик перепада давления на счетчике		1	По отдельному заказу
Монтажный комплект конусных переходников для монтажа счетчиков в трубопроводе	СЯМИ 407273-561 Д14 СП	1	По отдельному заказу

2.4 Технические характеристики

2.4.1 Основные технические характеристики счетчиков указаны в таблице 2 (для Ду 40) и 3 (для Ду 50, 80, 100).

Таблица 2

Типоразмер	G10	G16	G25	G40
Q _{max.} , м ³ /ч	16	25	40	65
Диапазон измерений Q _{max.} / Q _{min.}	от 1:20 до 1:50	от 1:20 до 1:100	от 1:20 до 1:160	от 1:20 до 1:200
Порог чувствительности, м ³ /ч, не более	0,03	0,03	0,05	0,05
Потеря давления ΔP, Па, не более	27	67	111	268
1 имп.НЧ LF Cyble Sensor, м ³ /имп	0,01	0,01	0,01	0,01
1 имп. ВЧ л/имп*	0,0227	0,0227	0,0324	0,0324
Частота ВЧ при Q _{max.} , Гц*	195	305	343	558
Циклический объем, дм ³	0,14	0,14	0,19	0,19

Таблица 3

Типоразмер	G16	G25	G40	G65	G100	G160	G250
Ду, мм	50	50	50	50	80	80	100
Q _{max.} , м ³ /ч	25	40	65	100	160	250	400
Диапазон измерений Q _{max.} / Q _{min.}	от 1:20 до 1:50	от 1:20 до 1:100	от 1:20 до 1:160	от 1:20 до 1:200			от 1:20 до 1:160
Порог чувствительности, м ³ /ч, не более	0,05	0,05	0,05	0,05	0,07	0,15	0,2
Потеря давления ΔP, Па, не более	10	27	71	168	140	220	212
1 имп.НЧ LFCyble Sensor, м ³ /имп	0,1	0,1	0,1	0,1	0,1	0,1	1
1 имп. СЧ л/имп*	2,72	2,72	2,72	2,72	4,36	8,26	32,6
Частота СЧ при Q _{max.} , Гц*	2,55	4,08	6,64	10,2	10,2	8,41	3,40
1 имп. ВЧ л/имп*	0,0585	0,0585	0,0585	0,0585	0,0939	0,178	0,365
Частота ВЧ при Q _{max.} , Гц*	119	190	309	475	473	390	304
Циклический объем, дм ³	0,59	0,59	0,59	0,59	0,94	1,78	3,65

Примечания:

1) В таблицах указаны значения расхода газа при рабочих условиях (в газопроводе), ориентировочный пересчет к стандартным условиям производится по формуле:

$$Q_H = Q (10 P + 1),$$

где:

Q_H - расход газа, приведенный к стандартным условиям, $\text{нм}^3/\text{ч}$;

Q - расход газа при рабочих условиях, $\text{м}^3/\text{ч}$;

P - избыточное давление газа в газопроводе, МПа;

Значения диапазона измерения $Q_{\text{max}} / Q_{\text{min}}$ даны для вариантов исполнения 1 и 2.

Минимальные расходы счетчиков варианта исполнения 3 (по спецзаказу) составляют $0,05 Q_{\text{max}}$.

2) В таблицах указаны значения потерь давления (ΔP) при следующих условиях: через счетчик протекает природный газ с плотностью при стандартных условиях ($20\text{ }^\circ\text{C}$, $101,325\text{ кПа}$) $0,67\text{ кг/м}^3$ и расходом Q_{max} ; пересчет величин потерь давления для рабочих условий производится по формуле:

$$\Delta P = \Delta P_0 \times \frac{\rho_0}{0.67} \times (10P + 1) \times \left[\frac{Q}{Q_{\text{max}}} \right]^2 \times \left[\frac{293.15}{273.15 + t} \right], \text{ где:}$$

ΔP - потеря давления при рабочих условиях, Па;

ΔP_0 - потеря давления при стандартных условиях, Па;

ρ_0 - плотность измеряемого газа при стандартных условиях, кг/м^3 ;

P - избыточное давление газа в газопроводе, МПа;

Q - расход газа при рабочих условиях, $\text{м}^3/\text{ч}$;

Q_{max} - максимальный рабочий расход счетчика, $\text{м}^3/\text{ч}$;

t - температура измеряемого газа, $^\circ\text{C}$.

3) * - значения приведены для варианта калибровки с использованием пары «нулевых» калибровочных шестерен (20/38), вносящих нулевой % коррекции

4) По специальному заказу счетчики могут поставляться с калибровкой в расширенном диапазоне измерений $Q_{\text{min}}/Q_{\text{max}}$, выбираемому из следующего ряда типовых значений: 1:20, 1:30, 1:50, 1:65, 1:80, 1:100, 1:130, 1:160, 1:200 (см. табл.2 и 3)

2.4.2 Потери давления на счетчике в зависимости от расхода газа приведены в приложении Г.

2.4.3 Технические характеристики датчиков импульсов:

Датчики импульсов счетчика обеспечивают дистанционную передачу сигналов, количество которых пропорционально прошедшему объему газа, на регистрирующие электронные устройства.

2.4.3.1 Технические характеристики НЧ датчиков импульсов LF:

-максимальная рабочая температура плюс $60\text{ }^\circ\text{C}$;

-минимальная длительность импульса $0,4\text{ с}$;

-цена импульса зависит от Ду и типоразмера и указана в табл. 2 и 3;

-разъем для подключения: первый (левый) 6-ти полюсный разъем Binder отсчетного устройства.

При подключении счетчиков к корректорам или при использовании в диспетчерских системах учета газа должны использоваться оригинальные жгуты датчиков расхода (датчиков импульсов LF), поставляемые заводом-изготовителем.

Применение (изготовление) других жгутов для подключения датчиков расхода (датчиков импульсов LF) не допускается.

Электрическая схема распайки разъема приведена в приложении В

2.4.3.2 Технические характеристики СЧ датчиков импульсов MF:

-максимальная рабочая температура плюс $60\text{ }^\circ\text{C}$;

-цена и частота импульса зависят от Ду и типоразмера и указаны в таблице 2 и 3;

-разъем для подключения: второй (правый) 6-ти полюсный разъем Binder отсчетного устройства.

Электрическая схема распайки разъема приведена в приложении В.

2.4.3.3 Технические характеристики ВЧ датчиков импульсов HF:

- максимальная рабочая температура плюс 60 °С;
- цена и частота импульса зависят от Ду и типоразмера и указаны в таблице 2 и 3;
- разъем для подключения: встроенная в датчик 3-х полюсная вилка разъема

Binder;

Электрическая схема распайки разъема приведена в приложении В.

2.4.3.4 Датчик Cyble Sensor монтируется на отсчетное устройство при помощи крепежного винта и обеспечивает дистанционную передачу сигналов, количество которых пропорционально прошедшему объему газа, на регистрирующие электронные устройства. Датчик Cyble Sensor имеет исполнение, защищенное от внешнего воздействия магнитным полем, и производит регистрацию направления потока, позволяя учитывать реальный объем газа в прямом направлении с автоматической блокировкой учета объема газа, прошедшего в обратную сторону.

Технические характеристики датчиков Cyble Sensor:

- диапазон рабочих температур от минус 10 до плюс 50 °С;
- степень защиты корпуса - IP68 по ГОСТ 14254 (EN60529);
- встроенный не извлекаемый источник питания: литиевая батарея со сроком службы 12 лет;
- цена импульса зависит от Ду и указана в таблице 2 и 3;
- длина соединительного кабеля 5 м.

Разводка сигналов датчика Cyble Sensor дана в приложении В.

2.4.3.5 Оптический датчик (различных типов) монтируется на отсчетное устройство. Технические характеристики – в соответствии с типом датчика.

2.4.4 Емкости масляных картеров для счетчиков различных серий и типоразмеров приведены в таблице 4.

2.4.5 Рабочее давление для счетчиков Ду 40 не более 1,2 МПа, для остальных типоразмеров 1,6 МПа.

2.4.6 Диапазон температур окружающей среды от минус 30 до плюс 60 °С.

2.4.7 Диапазон температур измеряемой среды от минус 30 до плюс 60 °С.

2.4.8 Относительная влажность окружающего воздуха от 30 до 80 %.

2.4.9 Пределы относительной погрешности счетчиков при измерении объема газа не превышают:

-вариант 1

$\pm 1,7\%$ - в диапазоне расходов от $Q_{\min.}$ до $0,05 Q_{\max.}$;

$\pm 0,75\%$ - в диапазоне расходов от $0,05 Q_{\max.}$ до $Q_{\max.}$,

-вариант 2

$\pm 2\%$ - в диапазоне расходов от $Q_{\min.}$ до $0,05 Q_{\max.}$;

$\pm 1\%$ - в диапазоне расходов от $0,05 Q_{\max.}$ до $Q_{\max.}$,

- вариант 3 (по спецзаказу)

$\pm 0,75\%$ - во диапазоне расходов от $0,05 Q_{\max.}$ до $Q_{\max.}$

2.4.10 Межповерочный интервал 6 лет.

Первичная и периодическая поверка счетчиков при использовании поверочных установок с критическими соплами проводится в соответствии с документом «Инструкция. ГСИ. Счетчики газа ротационные РСГ СИГНАЛ. Методика поверки СЯМИ. 407223-561 МП».

Периодическая поверка на поверочных установках другого типа – в соответствии с ГОСТ 8.324.

2.4.11 Габаритные, присоединительные размеры, вес счетчиков не должны превышать значений, указанных на рисунке 1 .

2.4.12 Средний срок службы не менее - 12 лет.

Средняя наработка на отказ не менее – 100000 часов.

Типо-размер	Ду, мм	Габаритные размеры, мм					Присоединительные размеры				Масса, кг
		A	B	C	D	L	Кол-во отв. шт.	Размер резьбы	d, мм	l, мм	
G10	40	126	60	186	126	171	4	M16	110	24	6
G16	40	126	60	186	126	171	4		110		6
	50	190	121	311	182	171	4		125		11
G25	40	126	60	186	126	171	4		110		6
	50	190	121	311	182	171	4		125		11
G40	40	126	60	186	126	171	4		110		6
	50	190	121	311	182	171	4		125		11
G65	50	190	121	311	182	171	4		125		11
G100	80	228	159	387	182	171	8		160		15
G160	80	230	179	435	182	171	8		160		17
G250	100	333	282	615	235	241	8	180	43		

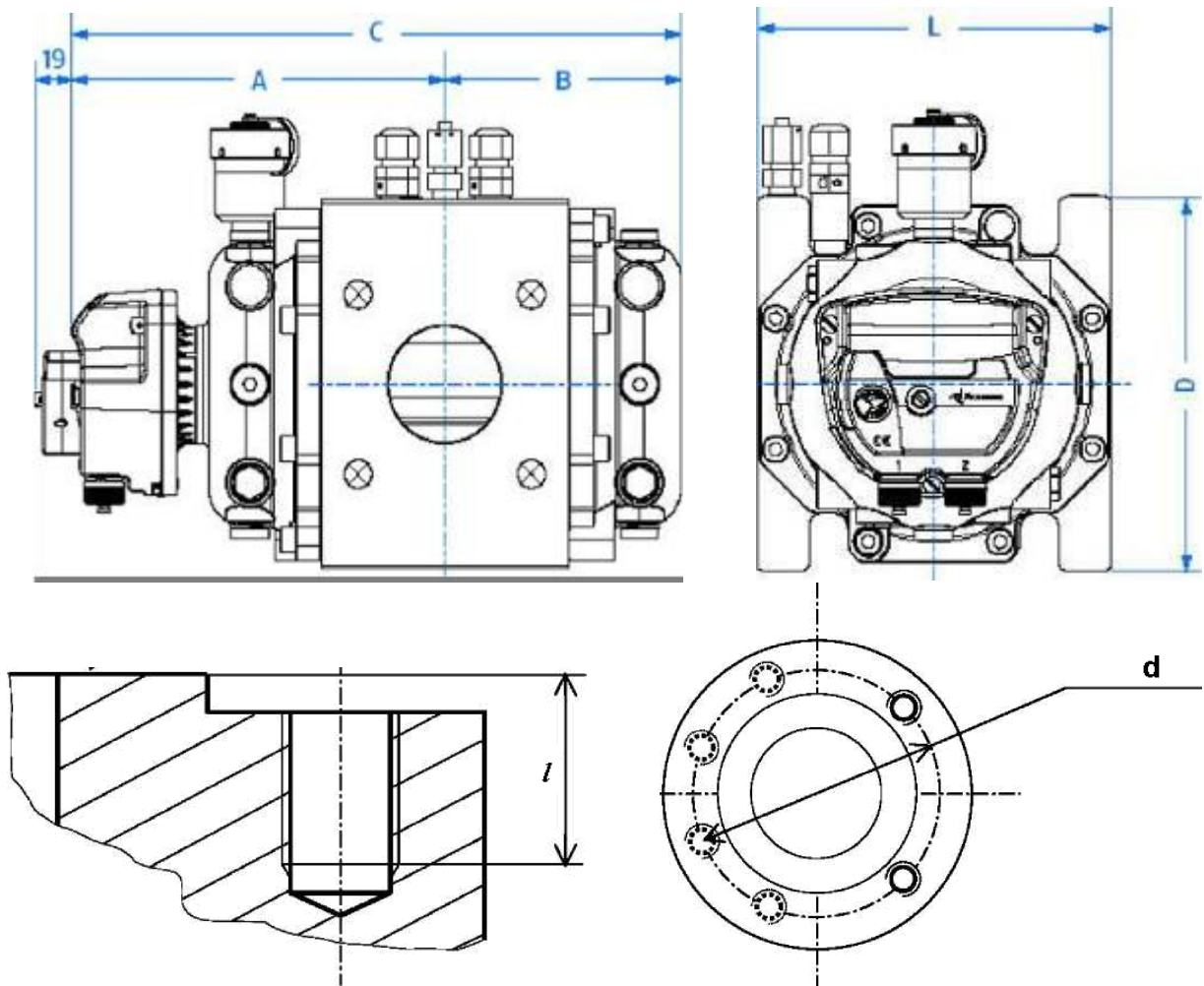


Рисунок 1 Габаритные и присоединительные размеры счетчиков РСГ СИГНАЛ

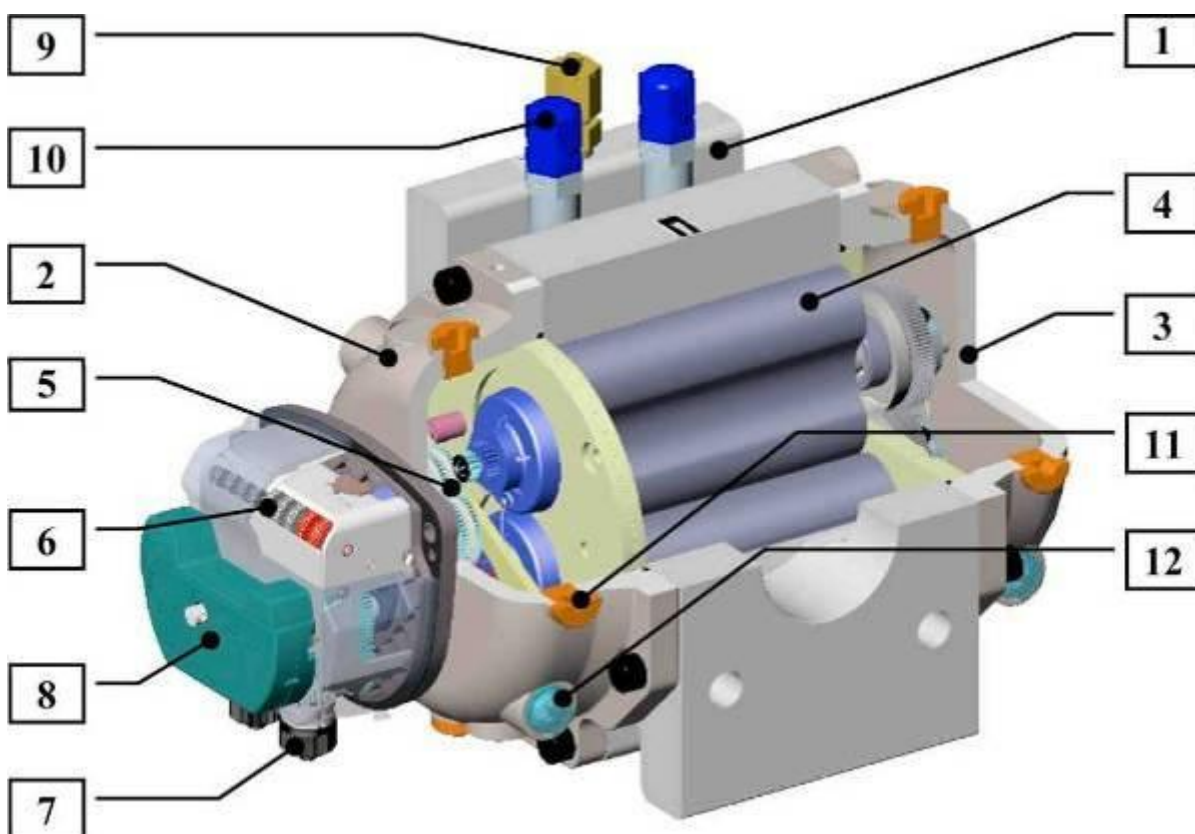
2.4.12 Степень защиты счётчика от проникновения пыли и воды - IP55 по ГОСТ 14254.

2.4.13 Материал корпуса счётчика - алюминиевый сплав.

2.5 Конструктивное исполнение

2.5.1 Конструкция счетчика приведена на рисунке 2

Счетчики состоят из корпуса с измерительной камерой и двух роторов, взаимосвязанных синхронизирующей парой шестеренок, двух крышек и отсчетного устройства. Роторы движутся за счет разности давлений на входе и выходе счетчика. В отсчетном устройстве механический сумматор регистрирует объем прошедшего газа как число оборотов роторов с соответствующим весовым коэффициентом. С трубопроводом счетчик соединяется с помощью фланцев (кроме счетчиков Ду 40, имеющих резьбовое присоединение). Детали счетчика, соприкасающиеся с рабочей средой, изготовлены из алюминиевого сплава и имеют специальное антикоррозионное покрытие.



1 - Корпус; 2 - Передний картер; 3 - Задний картер; 4 - Ротор; 5 - Передаточный механизм; 6 - Роликовый сумматор; 7 - Разъем Binder; 8 - Датчик Cyble Sensor; 9 - Штуцер отбора давления; 10 - Гильза для датчика температуры; 11 - Заглушка; 12 - Индикатор контрольного уровня масла;

Рисунок 2 Конструкция счетчика

Для повышения износостойкости и срока службы счетчика, движущиеся детали смазываются маслом, которое находится в переднем и заднем картерах. Количество масла, необходимое для оптимальной работы счетчика приведено в таблице.4

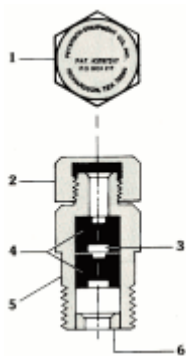
Таблица 4

Ду		40	50/80	80/100
Циклический объем, дм ³		0,14 / 0,19	0,59 / 0,94	1,78/3,65
Вид установки	Картер	Необходимое количество масла, мл		
Горизонт.	Перед.	20	30	25
	Зад.		30	35
Вертикаль.	Перед.	60	100	160
	Зад.		100	240

Имеется возможность долива масла без остановки счетчика (при наличии давления в трубопроводе) с помощью штуцера PETE'S PLUG со следующими техническими характеристиками:

- максимальное избыточное рабочее давление до 2 МПа;
- наружная резьба К 1/4" (NPT) или G 1/4" (BSP);
- длина 40 мм.

Конструкция штуцера PETE'S PLUG приведена на рисунке 3



1 - Этикетка; 2 - Колпачок с прокладкой; 3 - Карман; 4 - Самозакрывающийся клапан; 5 - Корпус

Рисунок 3 Конструкция штуцера PETE'S PLUG

Конструктивные параметры счетчиков приведены в таблице 5

Таблица 5

Ду, мм	40	50	80	100
Типоразмер	G10 G16 G25 G40	G16 G25 G40 G65	G65 G100 G160	G250
Максимальное избыточное рабочее давление (по специальному заказу), МПа	1,2(1,6)	1,6(1,93)		
Цена деления младшего разряда счетного механизма, м ³	0,001	0,01		0,1
Емкость счетного механизма, м ³	99999,999	9999999,99		99999999,9

2.5.2 В зависимости от типоразмера счётчик имеет 8-ми или 9-ти разрядный роликовый счетный механизм.

Цифры, стоящие после запятой, обрамлены красным цветом. Первый роликовый барабан сумматора снабжен отражающей меткой, предназначенной для автоматического снятия показаний со счетчика с помощью оптического датчика.

Для удобства считывания показаний корпус счетного механизма (рис.4) имеет возможность поворачиваться вокруг своей оси на 350° (для выбора удобного угла считывания показаний). Степень защиты счетного механизма IP67 по ГОСТ 14254.



Рисунок 4 Счетный механизм

2.5.3 Счетчики с Ду 40 мм имеют следующие варианты исполнения: для установки на горизонтальном участке трубопровода (относительно горизонтально расположенного роликового сумматора газ может двигаться по следующим направлениям: только слева направо или только справа налево) или на вертикальном участке трубопровода (относительно горизонтально расположенного роликового сумматора газ может двигаться по следующим направлениям: только сверху вниз или только снизу вверх) (требуемый вариант исполнения указывается при заказе).

Счетчики с Ду от 50 до 100 мм, могут устанавливаться в любом положении относительно направления потока газа (относительно горизонтально расположенного роликового сумматора газ может двигаться по следующим направлениям: слева направо, справа налево, сверху вниз, снизу вверх) (рисунок 5).

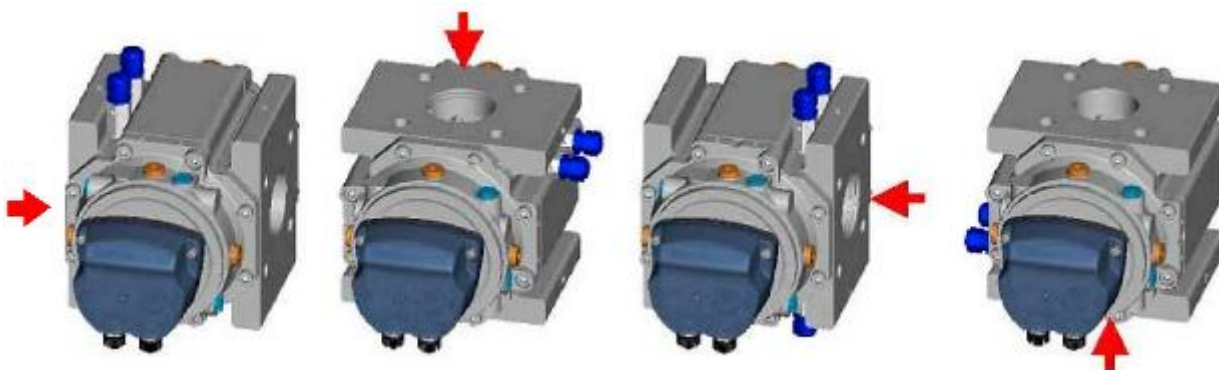


Рисунок 5 Варианты установки счетчиков в зависимости от направления потока газа

2.5.4 Штуцеры отбора давления расположены на корпусе счётчика и позволяют производить измерение давления на входе и выходе счетчика. Штуцер отбора давления на входе обозначен «Р_м» и служит для подключения датчика давления входящего в состав корректора объема газа. Внутренняя резьба отверстий корпуса счетчика под штуцер - К 1/4" (NPT);

2.5.5 На корпусе счетчика расположены отверстия для установки встроенных гильз датчиков температуры. Типы гильз термопреобразователя, предназначенных для определённого типоразмера счетчика приведены в таблице 6. При отсутствии защитных гильз датчиков температуры отверстия закрыты резьбовыми заглушками.

Таблица 6

Тип гильз	Резьба	Диаметр отв., мм	Длина, мм
L0	К 1/4" (NPT)	7,0	55
L1	К 1/4" (NPT)	7,0	65
L2	К 1/4" (NPT)	7,0	85

2.6 Маркировка и пломбирование

2.6.1 Маркировка счетчика нанесена на шильдике счетного механизма:

- товарный знак предприятия-изготовителя;
- тип счетчика;
- номер и год изготовления;
- максимальный расход;
- минимальный расход;
- максимальное давление;
- диапазон температур окружающей среды;
- схему распайки разъёма «Binder»;
- коэффициент преобразования импульсов;
- маркировку взрывозащиты;
- наименование или знак центра по сертификации и номер сертификата (при выдаче сертификата);
- предупредительную надпись «Протирать только антистатическими материалами»;
- диаметр условного прохода;
- обозначение технических условий;
- знак утверждения типа;
- знак соответствия при обязательной сертификации продукции по ГОСТ Р 50460.

2.6.2 На корпусе счетчика установлен шильдик направления потока измеряемого газа.

2.6.3 На счетчике должны быть опломбированы:

- крышка счетного механизма (2 пломбы);
- места соединения корпуса с крышками (4 пломбы);
- места установки датчиков давления и температуры (6 пломб).

2.6.4 Маркировка транспортной тары имеет основные, дополнительные и информационные надписи, манипуляционные знаки: «Осторожно, хрупкое!», «Верх не кантовать», «Бойтсы сырости».

2.6.5 Счетчики, поставляемые на рынки государств - членов Таможенного союза дополнительно маркируются специальным знаком взрывобезопасности и единым знаком обращения на рынке в соответствии с ТР ТС 012/2011..

2.7 Упаковка

Счетчик Ду 40 упаковывается в ящик из гофрокартона, остальные типоразмеры счетчиков - в деревянные ящики. На фланцах счетчика входной и выходной каналы должны быть закрыты стикером.

Вместе со счетчиком в ящик вкладывается:

- упаковочный лист;
- руководство по эксплуатации в полиэтиленовом пакете;
- флакон с маслом и принадлежностями для заливки в полиэтиленовом пакете;
- пусковой фильтр.

3 ИСПОЛЬЗОВАНИЕ ПО НАЗНАЧЕНИЮ

3.1 Обеспечение взрывозащищенности и эксплуатационные ограничения

3.1.1 Счетчик соответствует требованиям ТР ТС 012/2011 «О безопасности оборудования для работы во взрывоопасных средах», ГОСТ Р 51330.0 (МЭК 60079-0-98), ГОСТ Р 51330.10 (МЭК 60079-11-99), ГОСТ 30852.0 (МЭК 60079-0:1998), ГОСТ 30852.10 (МЭК 60079-11:1999). Уровень и вид взрывозащиты IExibIIAT6/T5 X.

3.1.2 Знак X, стоящий после маркировки взрывозащиты, означает, что при эксплуатации счетчика необходимо соблюдать следующие специальные условия:

- монтаж и подключение счетчика должны проводить специалисты газового хозяйства;
- выполнять требования предупредительной надписи - «Протирать только антистатическими материалами» т. к. защитное стекло отсчетного устройства не исключает накопления электростатических зарядов;
- смотровое стекло отсчетного устройства имеет низкую степень механической прочности и его необходимо оберегать от ударов;
- запрещается пользоваться счетчиком с поврежденным отсчетным устройством;
- входные соединительные устройства магнитного датчика импульсов счетчика допускается подключать только к выходным устройствам барьеров безопасности, предназначенным для питания искробезопасных цепей уровня «ib», имеющих сертификат соответствия и разрешение Ростехнадзора на применение во взрывоопасных зонах, где возможно образование взрывоопасных газовых смесей категории IIА.

3.1.3 Электрические цепи, подключаемые к счетчикам, должны иметь искробезопасные барьеры, имеющие сертификат соответствия и разрешение Ростехнадзора и следующие параметры электропитания:

питание НЧ датчиков LF: U; < 30 В, I; < 50 мА, L; ~ 0 мГн, С; ~ 0 мкФ;

питание СЧ датчиков MF: U; < 16 В, I; < 25 мА, С; < 0,05 мкФ, L; < 0,25 мГн;

питание ВЧ датчиков HF: U; < 16 В, I; < 25 мА, С; < 0,05 мкФ, L; < 0,25 мГн;

питание НЧ датчика Cyble Sensor: U; < 14,3 В, I; < 50 мА, С; < 0,55 мкФ, L; < 5,1 мГн.

3.1.4 При эксплуатации счетчика ЗАПРЕЩАЕТСЯ:

- эксплуатация счетчика без масла;
- пропускать через счетчик газ с расходом, превышающим максимальный допустимый расход газа, который указан в паспорте счетчика;
- превышать максимально допустимую скорость изменения давления газа, равную 0,03 МПа /с;
- располагать счетчик вблизи нагревательных приборов, которые могут вызвать нагрев счетчика до температуры более плюс 60 °С;
- приваривать к трубопроводам переходные патрубки с привинченным к ним счётчиком;
- подвергать счетчик ударным нагрузкам;
- проведение сварочных работ на трубопроводе в непосредственной близости от места установки счётчика без предварительного демонтажа счётчика.

Внимание! Резкое открытие запорных устройств при пуске счетчика приводит к скачкообразному увеличению расхода газа, проходящего через счетчик и возникновению ударной волны, что в совокупности может привести к нарушению синхронности вращения роторов и выходу счетчика из строя. Во избежание выхода из строя счетчика рекомендуется использование запорной арматуры, обеспечивающей плавный пуск счетчика, например, шаровые краны с механическим приводом.

Для предотвращения резкого изменения расхода и давления рекомендуется устанавливать предохранительные шайбы (Приложение Б).

Внимание! При работе счетчика газа система роторов обладает большим кинематическим моментом. Резкая остановка вращения роторов, вызванная их заклиниванием вследствие попадания в измерительную камеру счетчика твердых частиц с размерами более 0,1 мм, что приводит к выходу счетчика из строя. По этой причине измеряемый газ должен быть осушен и очищен.

3.2 Подготовка счётчика к использованию

3.2.1 Меры безопасности

Монтаж, ввод в эксплуатацию, техническое обслуживание и поверка счетчика должна производиться организациями, имеющими официальное право на выполнение данных работ.

Технический персонал, обслуживающий счетчик, перед началом работ со счётчиком должен внимательно изучить настоящее руководство.

При проведении всех видов работ при эксплуатации счётчика необходимо соблюдать требования ГОСТ 12.2.003 , ГОСТ 12.2.00.0 и «Правил безопасности систем газораспределения и газопотребления» ПБ 12-529-03, утверждённых Ростехнадзором.

Затягивание монтажных болтов необходимо выполнять динамометрическим ключом. Вращающий момент не должен превышать 100 Нм.

Все работы по монтажу и демонтажу счетчика необходимо выполнять при отсутствии газа в трубопроводе.

3.3 Объем и последовательность внешнего осмотра счетчика

3.3.1 Вскрыть ящик и проверить согласно руководству по эксплуатации комплектность поставки.

3.3.2 Убедиться, что на корпусе счетчика нет забоин, вмятин, следов коррозии и проверить целостность пломб. При отсутствии пломб (см.п.2.6.3) счетчик к эксплуатации не допускается.

3.3.3 Освободить входной и выходной фланцы счетчика от стикеров. Проверить вращение роторов легкой продувкой. Роторы должны легко и плавно вращаться. Убедиться, что ролики счетного механизма вращаются.

3.4 Монтаж счетчика

3.4.1 До установки счетчика необходимо тщательно очистить внутренние поверхности трубопровода от механических загрязнений. Для этого следует продуть трубопровод сжатым воздухом в направлении потока газа.

3.4.2 Монтаж счётчика необходимо производить в соответствии с настоящим руководством по эксплуатации и ГОСТ Р 8.740. Приоритетными согласно ГОСТ Р 8.740 являются требования , указанные в руководстве по эксплуатации завода – изготовителя.

3.4.3 Счетчики следует устанавливать в закрытом помещении или под навесом, обеспечивающим защиту от внешних атмосферных воздействий.

Счетчики не рекомендуется устанавливать в нижней части трубопровода, где возможно скопление конденсата.

3.4.4 Оси роторов счетчика должны быть в горизонтальном положении, максимальный допустимый наклон оси $\pm 5^\circ$ ($\pm 0,5^\circ$ для счетчиков с Ду 40 мм) (рисунок 6).

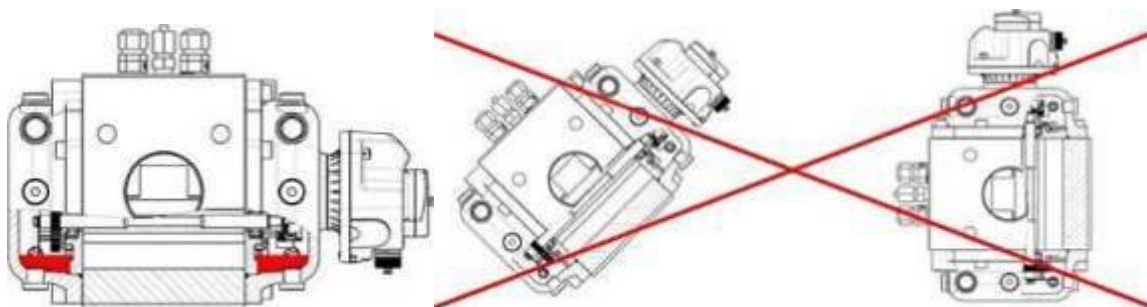


Рисунок 6 Расположение счетчика при монтаже

3.4.5 Допускается устанавливать специальные подпорки под счетчики типа размера G 160 и G 250 при их монтаже в трубопровод.

3.4.6 Минимальное расстояние (А и В) трубопровода от стены в горизонтальной плоскости должно обеспечивать доступ для технического обслуживания счетчика (таблица 7)

Таблица 7

Типоразмер счетчика	Расстояние от стены А	Расстояние от стены В
G 16 – G 65	250	200
G 100	300	250
G 160	310	280
G 250	340	310

На рисунке 7 показаны два варианта монтажа счетчика

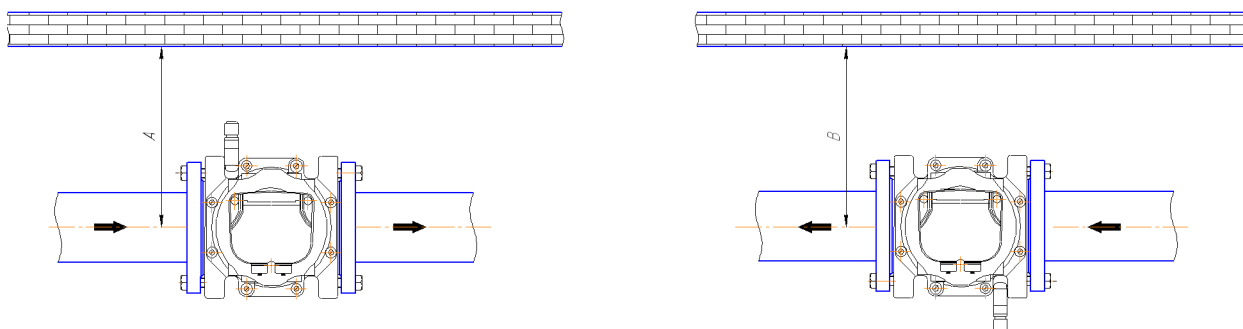


Рисунок 7 Варианты монтажа счетчика

3.4.7 Счетчик устанавливается на свое место после окончания гидравлических испытаний трубопровода. Перед установкой счетчика трубопровод должен быть высушен и очищен изнутри.

3.4.8 Рекомендуется избегать подсоединения счетчика с использованием переходников требующих применение тефлоновой ленты, так как имеется вероятность попадания частиц тефлона в измерительную камеру счетчика.

При монтаже счетчиков для уплотнения фланцевых соединений рекомендуется применять уплотнительные прокладки из паронита ПМБ ГОСТ 481.

Уплотнительные прокладки должны иметь ровные, без «бахромы» края по внутреннему и наружному контуру. Установку уплотнительных прокладок следует производить таким образом, чтобы они не выступали во внутренний диаметр трубопровода.

Для крепления счетчика необходимо использовать болты М16 по ГОСТ 7798. Длину болтов следует выбирать таким образом, чтобы обеспечить ввинчивание их в монтажные резьбовые отверстия, выполненные в корпусе счётчика. Резьбу болтов необходимо предварительно смазать солидолом или техническим вазелином. При закручивании болтов крепления необходимо приложить усилие крутящего момента, равное 123 Нм. Затяжку производить динамометрическим ключом.

Болты с поврежденной резьбой использовать не допускается.

Не допускается вести монтаж счетчика между непараллельными фланцами трубопровода.

3.4.9 Для задержки твердых частиц, образовавшихся после проведения ремонтных либо монтажных работ на трубопроводе необходимо устанавливать перед счетчиком пусковой сетчатый фильтр (рисунок 8). Рекомендуемая степень фильтрации - не хуже 100 мкм

При установке счетчика следует проконтролировать, чтобы направление потока газа в трубопроводе совпадало с направлением стрелки на корпусе счетчика.

Пусковой фильтр устанавливается на входе счётчика между ответным фланцем трубопровода и входным фланцем счетчика и двумя уплотнительными прокладками.

Для Ду 40 фильтр устанавливается между фланцами трубопровода.

По истечении месяца эксплуатации счётчика после монтажа в трубопровод, либо после выполнения ремонтных работ на трубопроводе пусковой сетчатый фильтр необходимо демонтировать для проведения его очистки и промывки.

Впоследствии данный фильтр необходимо устанавливать перед счётчиком всякий раз после выполнения, каких либо монтажных или ремонтных работ на участке трубопровода до счётчика.

В случае крепления штатного фильтра непосредственно к фланцу счетчика, установка сетчатого фильтра не требуется.

Не рекомендуется использование волосяных фильтров газа.



Рисунок 8 Пусковой сетчатый фильтр

Графики величины потери давления на сетчатом фильтре в зависимости от величины расхода газа при условии, что фильтр находится в чистом состоянии, приведены в Приложении Д.

Внимание! Во избежание выхода счетчика из строя в результате пневмоудара при настройке системы защиты (электромагнитных клапанов – отсекаателей), обязательно вместо счетчика устанавливать технологическую проставку.

3.4.10 Для повышения срока службы счетчика и надежной работы счетчика рекомендуется устанавливать в трубопровод перед счетчиком газовый фильтр со степенью фильтрации - не хуже 100 мкм .

3.4.11 Если газ содержит конденсирующиеся примеси (вода, углеводороды), располагайте счетчик на вертикальном участке трубопровода при направлении потока газа сверху вниз.

3.4.12 Если счетчик установлен на вертикальном участке трубопровода с направлением потока газа снизу вверх рекомендуется устанавливать на выходе счетчика второй пусковой сетчатый фильтр, поставляемый по заказу.

3.4.13 При использовании в системе автоматических отсечных клапанов во избежание возникновения при срабатывании отсечного элемента ударной нагрузки, которая может привести к повреждению роторов, счетчик следует располагать до отсечного клапана.

3.4.14 На газопроводах с давлением до 1,6 МПа рекомендуется схема установки, приведенная на рисунке 9. Наличие вентиля 2 является обязательным. Вентиль позволяет отключить счетчик в случае его повреждения, облегчает ввод счетчика в эксплуатацию в протяженных или сложных газопроводах.

При отсутствии байпаса допускается вместо счетчика использовать проставку.

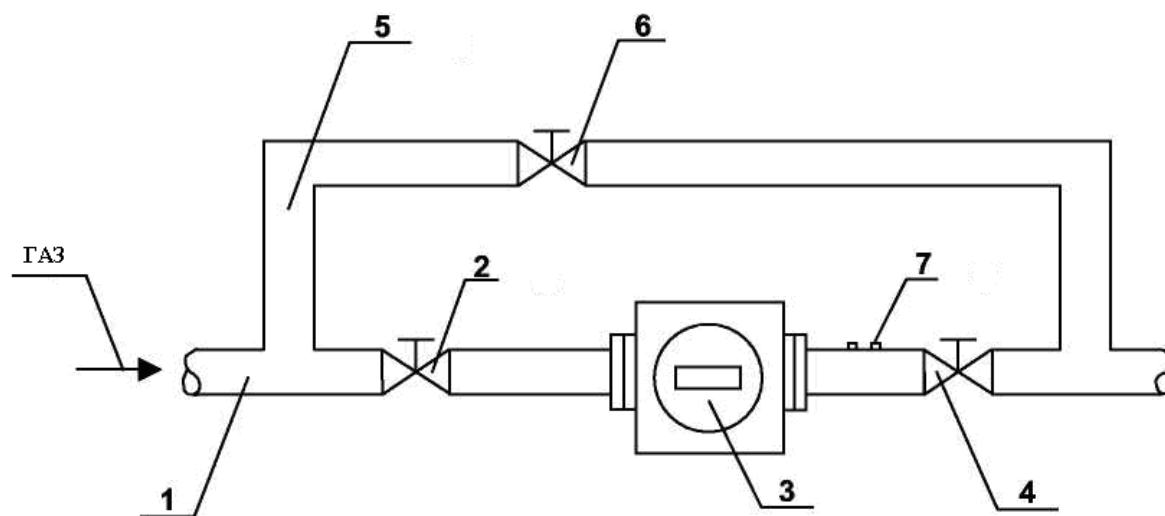


Рисунок 9 Установка счетчика

1 - трубопровод; 2, 4 - изолирующие вентили до и после счетчика; 3 - счетчик; 5 - байпас; 6 -изолирующий вентиль байпаса; 7 - два патрубка с заглушками под гильзы термопреобразователя корректора объема газа и образцового термометра

3.4.15 Форма трубопровода

Для нормального функционирования счетчика не требуется соблюдения прямых участков газопровода до и после счетчика. Счетчик может быть установлен в непосредственной близости от фильтра, запорного устройства или регулятора давления газа.

Внутренний диаметр трубопровода на входе и выходе счетчика должен соответствовать значениям, приведенным в таблице.8.

Таблица 8

Ду, мм счетчика	Ду трубопровода с допустимыми диаметрами		
	Ду, мм	Внутренний диаметр трубопровода, мм	
		min.	max.
40	40	38	43
50	50	49	58
80	80	77	84
100	100	98	109

При установке счетчика в качестве ответных фланцев необходимо использовать фланцы исполнения 1 по ГОСТ 12820 или ГОСТ 12821.

3.4.16 Предусмотрена установка счетчиков в трубопровод с использованием переходников СЯМИ. 407273- 561 Д14 СП, что позволяет:

- заменять счетчики устаревших типов счетчиками РСГ без проведения сварочных работ;
- соединять счетчики РСГ с трубопроводами различных диаметров при помощи конусных переходников. Длина переходников и их условные диаметры указаны в таблице приложения Е. Фланцы переходников - исполнения 1 по ГОСТ 12820 или ГОСТ 12821. Внутренние диаметры переходников, присоединяемых к счетчику РСГ СИГНАЛ, выполнены в соответствии со значениями внутренних диаметров трубопроводов, приведенными в таблице 8.

3.5 Пуск и отключение счетчика

3.5.1 До начала пуска счетчика необходимо заполнить маслом передний и задний картеры счетчика до требуемого уровня (счетчики с Ду 40 мм имеют единую заглушку для заполнения маслом картера).

Операции по заливу и сливу масла должны проводиться при отсутствии давления в трубопроводе.

3.5.2 При отсутствии возможности определить уровень масла в заднем картере счетчика необходимо:

- сбросить давление в трубопроводе;
- слить масло из заднего картера;
- используя градуированную емкость, отмерить необходимое количество масла (таблица. 4) и заполнить им задний картер;
- установить заглушку на место.

3.5.3 До начала пуска счетчика все вентили на трубопроводе (рисунок 9) должны быть закрыты.

3.5.4 Скорость повышения давления газа в трубопроводе не должна превышать значение 0,03 МПа/сек.

3.5.5 С помощью вентиля 2 (рисунок 9) очень медленно с учетом требований п. 3.5.3 увеличивайте давление на счетчике.

Когда давление до счетчика установится равным давлению в подводящем трубопроводе, начинайте очень медленно, с учетом требований п. 3.5.4, открывать вентиль 4 до начала вращения роторов счетчика, которое можно определить по вращению зубчатого диска на панели индикатора счетчика. Затем плавно откройте вентиль до конца.

3.5.6 Отключение счетчика

Для отключения счетчика очень медленно с учетом требований п. 3.5.4 закройте изолирующие вентили до и после счетчика.

3.5.7 Оценка результатов пуска

Показателем нормального функционирования счетчика является непрерывное плавное вращение стрелочного указателя отсчетного устройства во всем диапазоне расходов газа.

Прерывистое, неравномерное вращение стрелочного указателя счетного механизма, если оно не вызвано пульсирующим характером газового потока, характеризует ненормальную работу счетчика.

Внимание! Во избежание выхода счетчика из строя в результате пневмоудара при настройке системы защиты (электромагнитных клапанов - отсекаелей), обязательно вместо счетчика устанавливать технологическую проставку. В процессе эксплуатации, после срабатывания клапанов – отсекаелей, для повторного запуска счетчика необходимо соблюдать последовательность действий описанных в подразделе 3.5. «Пуск и отключение счетчика» настоящего руководства по эксплуатации.

3.6 Техническое обслуживание

3.6.1 Счетчики не требуют специального технического обслуживания, за исключением:

- периодической поверки;
- замены и проверки уровня масла

Периодичность замены масла - 5 лет;

В комплекте с каждым счетчиком поставляется градуированная емкость с синтетическим маслом марки «MORLINA 10».

3.6.2 В таблице 9 указаны рекомендуемые марки промышленных масел, являющиеся аналогами марки «MORLINA 10».

Таблица 9

Изготовитель	Кинематическая вязкость масла		
	от 5 до 9 сСт	от 10 до 21 сСт	22сСт
MOBIL	VELOCITE OIL №3	VELOCITE OIL №6	VELOCITE OIL №10
ESSO	-	SPINESSO 10	SPINESSO 22
SHELL	TELLUS T5	TELLUS T15	TELLUS T22
SHELL	-	MORLINA 10	-

Кинематическая вязкость масла, требуемая для смазки счетчиков, приведена в таблице 10.

Таблица 10

Диапазон рабочих температур, °С	Кинематическая вязкость масла по ISO3448, сСт
от минус 25 до плюс 10 °С	5
от минус 10 до плюс 30 °С	10
от плюс 25 до плюс 60 °С	22

В любом случае счетчик работает без каких-либо отклонений, даже с пониженным уровнем масла, пока через него проходит чистый газ.

4 ПРАВИЛА ХРАНЕНИЯ

Счетчики в упакованном виде должны храниться при соблюдении условий хранения 3 по ГОСТ 15150.

В помещении для хранения не должно быть пыли, паров кислот и щелочей, агрессивных газов и других вредных примесей, вызывающих коррозию.

5 ТРАНСПОРТИРОВКА

Упакованные счетчики могут транспортироваться любым видом закрытого транспорта с соблюдением условий группы Д 3 по ГОСТ Р 52931

Транспортировка счетчика заполненного маслом запрещается.

Во время погрузочно-разгрузочных работ и транспортировки ящики не должны подвергаться резким ударам и воздействию атмосферных осадков.

Способ укладки ящиков на транспорте должен исключать возможность перемещения.

6 УТИЛИЗАЦИЯ

Изделие не представляет опасности для жизни, здоровья людей и окружающей среды после окончания срока службы. Специальных методов утилизации не требуется.

7 ГАРАНТИИ ИЗГОТОВИТЕЛЯ

7.1 Изготовитель гарантирует соответствие требованиям технических условий, при соблюдении условий транспортирования, хранения, монтажа и эксплуатации. Гарантийный срок эксплуатации – 12 месяцев со дня ввода счётчика в эксплуатацию, но не более 18 месяцев со дня продажи, указанного в руководстве по эксплуатации.

7.2 Периодическая поверка счетчиков при использовании поверочных установок с критическими соплами проводится в соответствии с документом «Инструкция. ГСИ. Счетчики газа ротационные РСГ СИГНАЛ. Методика поверки СЯМИ. 407223-561 МП».

Периодическая поверка на поверочных установках другого типа – в соответствии с ГОСТ 8.324.

Межповерочный интервал 6 лет.

Рекомендуемая форма протокола периодической поверки дана в таблице 12

Таблица 12

Дата поверки	Результат поверки	Поверяющая организация		
		Наименование	Фамилия и подпись поверителя	Поверительное клеймо

7.3 В течение указанных гарантийных сроков предприятие-изготовитель обязано проводить безвозмездную замену потерявших работоспособность счетчиков при наличии неповрежденных пломб на счетчике, соблюдении правил по эксплуатации счетчика, при отсутствии механических повреждений, вызванных транспортировкой.

Гарантия на счётчики не распространяется в случае, если повреждения вызваны стихией или пожаром.

7.4 Гарантийное обслуживание осуществляется через организацию, осуществившую продажу счетчика

7.5 Адрес предприятия-изготовителя:

413119, г. Энгельс, Саратовской области, ООО ЭПО «Сигнал».

Тел.: (8453) 75 04 57.

Факс.: (8453) 75 04 30

7.6 Сведения о продаже

Наименование организации, осуществившей продажу: _____

Дата продажи _____

М.П.

7.7 Сведения о вводе в эксплуатацию

Заполняется организацией, осуществившей ввод счетчика в эксплуатацию.

Без заполнения данной формы гарантии предприятия-изготовителя не сохраняются.

Наименование организации, осуществившей ввод счетчика в эксплуатацию:

_____ 201_ г.

Подпись ответственного
лица _____

М.П.

(личная подпись)

Адрес организации _____ тел. _____

8 СВИДЕТЕЛЬСТВО ОБ УПАКОВЫВАНИИ

Счетчик газа ротационный РСГ СИГНАЛ _____ № _____
(обозначение) (заводской номер)

Упакован _____
(наименование или код изготовителя)

согласно требованиям, предусмотренным в действующей технической документации

(должность)

(личная подпись)

(расшифровка подписи)

(год, месяц, число)

9 СВИДЕТЕЛЬСТВО О ПРИЕМКЕ

Счетчик газа ротационный РСГ СИГНАЛ _____ № _____
(обозначение) (заводской номер)

изготовлен и принят в соответствии с обязательными требованиями действующей технической документации и признан годным для эксплуатации.

Вариант исполнения счетчика: 1 3
2

Диапазон измерений Q_{min}/Q_{max} :

_____| 1:20
_____| 1:30

_____| 1:50
_____| 1:65

_____| 1:80
_____| 1:100

_____| 1:130
_____| 1:160

_____| 1:200

Начальник ОТК

МП _____
(личная подпись)

_____ (расшифровка подписи)

_____ (год, месяц, число)

Представитель цеха _____
(личная подпись)

_____ (расшифровка подписи)

Поверка

Вид поверки	Дата поверки	Результат поверки	Оттиск клейма или печать поверителя	Подпись поверителя	Организация проводившая поверку	Дата следующей поверки

10 СВЕДЕНИЯ О РЕКЛАМАЦИЯХ

10.1 При обнаружении неисправности счетчика в период гарантийного срока потребитель должен представить предприятию-изготовителю рекламационный лист.

Лист рекламаций

- 1 Краткое описание неисправности счетчика.
- 2 Количество часов работы счетчика с начала эксплуатации до возникновения неисправности.
- 3 Наименование организации, осуществившей освидетельствование счетчика.
- 4 Фамилии и подписи специалистов.

Дата

Печать

ПРИЛОЖЕНИЕ А
(обязательное)
Ссылочные нормативные документы

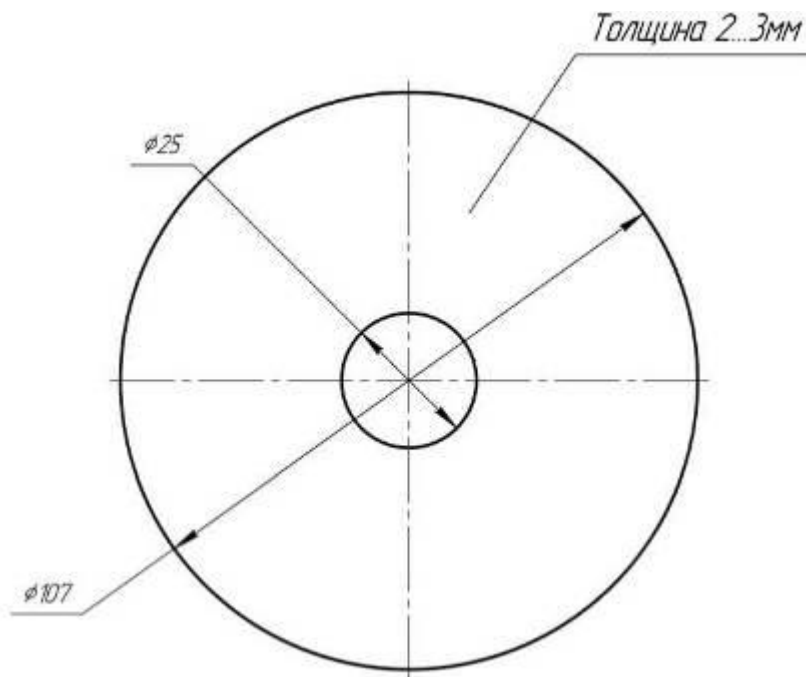
Обозначение документа, на который дана ссылка	Номер раздела, подраздела, пункта, подпункта, перечисления, приложения, в котором дана ссылка
ГОСТ 481-80 Паронит и прокладки из него Технические условия.	3.4.8
ГОСТ 5542-87 Газы горючие природные для промышленного и коммунального бытового назначения. Технические условия	2.1
ГОСТ 5915-70 Гайки шестигранные класса точности В Конструкции и размеры.	2.23.14
ГОСТ 7798-70 Болты с шестигранной головкой класса точности В. Конструкции и размеры	3.4.8
ГОСТ 8.324-2002 Счетчики газа Методика поверки	2.4.10, 7.2
ГОСТ Р 8.615-2005 Измерения количества извлекаемых из недр нефти и нефтяного газа	2.1
ГОСТ Р 8.740 -2011 Методика измерений с помощью турбинных, ротационных и вихревых расходомеров и счётчиков	3.4.2
ГОСТ 12820-80 ГОСТ 12821-80 Фланцы стальные, плоские, приварные Ру от 0,1 до 2,5 МПа	3.4.15, 3.4.16
ГОСТ 14254-96 Изделия электрические. Оболочки. Степени защиты. Обозначения. Методы испытаний	2.4.3.4 2.4.12 2.5.2
ГОСТ 15150-69 Машины, приборы и другие технические изделия. Исполнения для различных климатических районов	2.1, 4
ГОСТ Р 52931-2008 Приборы контроля и регулирования технологических процессов. Общие технические условия	5
ГОСТ Р 50460-92 Знак соответствия при обязательной сертификации. Форма, размеры и технические требования	2.6.1
ГОСТ Р 51330.0-99 (МЭК 60079-0-98) Электрооборудование взрывозащищенное. Общие требования	3.1.1
ГОСТ 51330.10-99 (МЭК 60079-11-99) Электрооборудование взрывозащищенное. Часть 11. Искробезопасная электрическая цепь	3.1.1

Обозначение документа, на который дана ссылка	Номер раздела, подраздела, пункта, подпункта, перечисления, приложения, в котором дана ссылка
ТС ТР 012/2011	О безопасности оборудования для работы во взрывоопасных средах 2.1,2, 2.6.5
ГОСТ 30852.0- 2002 (МЭК 60079-0:1998)	Электрооборудование взрывозащищенное. Часть 0. Общие требования. 2.1, 3.1.1
ГОСТ 30852.10- 2002 (МЭК 60079-11:1999)	Электрооборудование взрывозащищенное. Часть 11. Искробезопасная электрическая цепь « i » 2.1, 3.1.1
ГОСТ 12.2.003-91 ССБТ	Оборудование производственное. Общие требования безопасности 3.2.1
ГОСТ 12.2.007.0-75 ССБТ	Изделия электротехнические. Общие требования безопасности 3.2.1

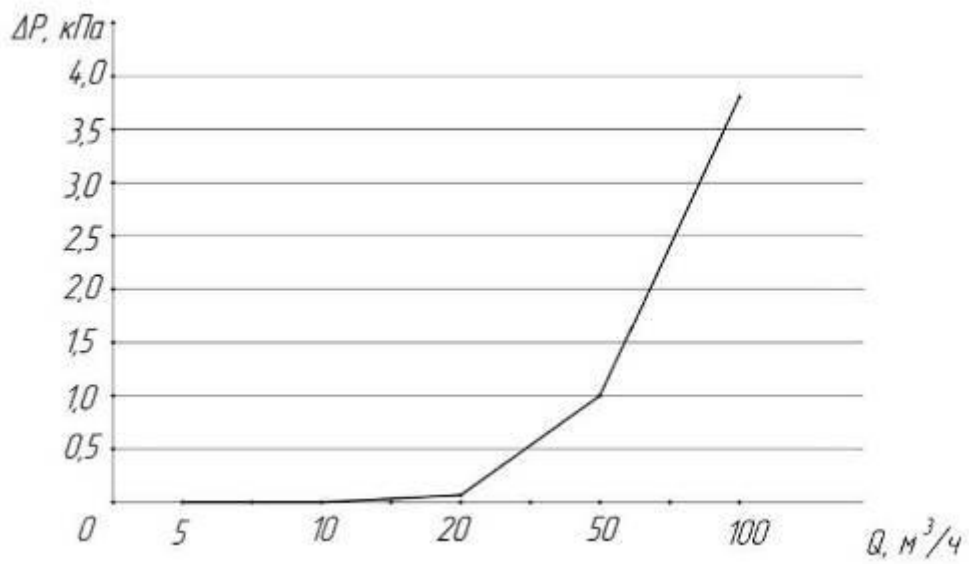
ПРИЛОЖЕНИЕ Б
(обязательное)

Предохранительные шайбы для счетчиков РСГ СИГНАЛ

1 Предохранительная шайба для счетчиков типоразмера G16-G65 (Ду50)



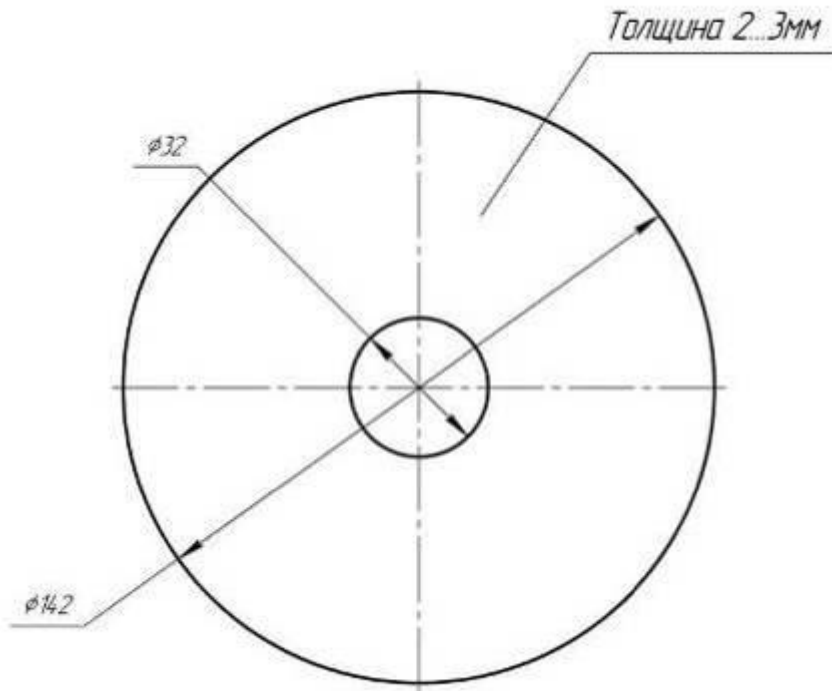
Перепад давления на предохранительной шайбе в зависимости от расхода



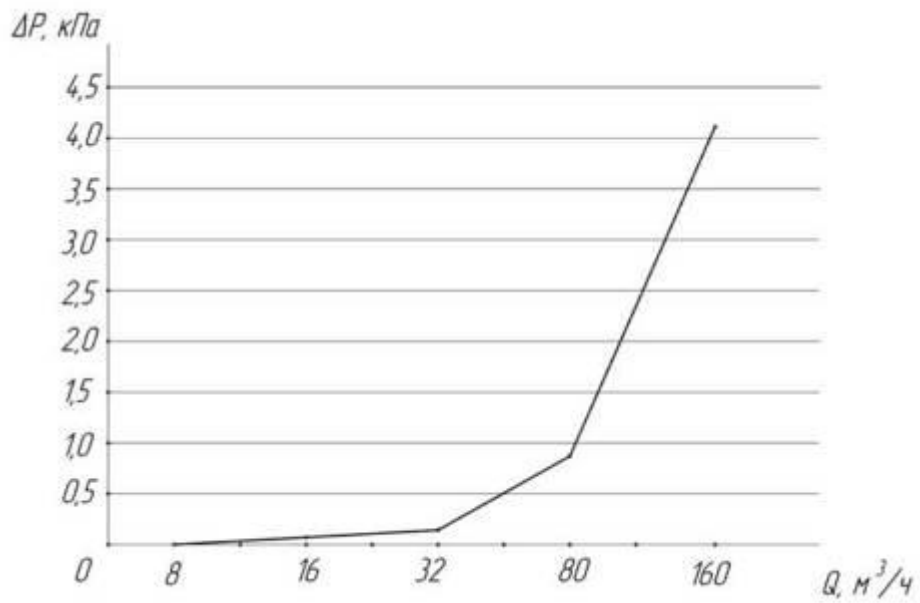
Расход, м ³ /ч	5	10	20	50	100
Перепад давления, кПа	0,008	0,008	0,116	1,03	3,8

ПРИЛОЖЕНИЕ Б
(продолжение)

2 Предохранительная шайба для счетчиков типоразмера G100, G160 (Ду80)



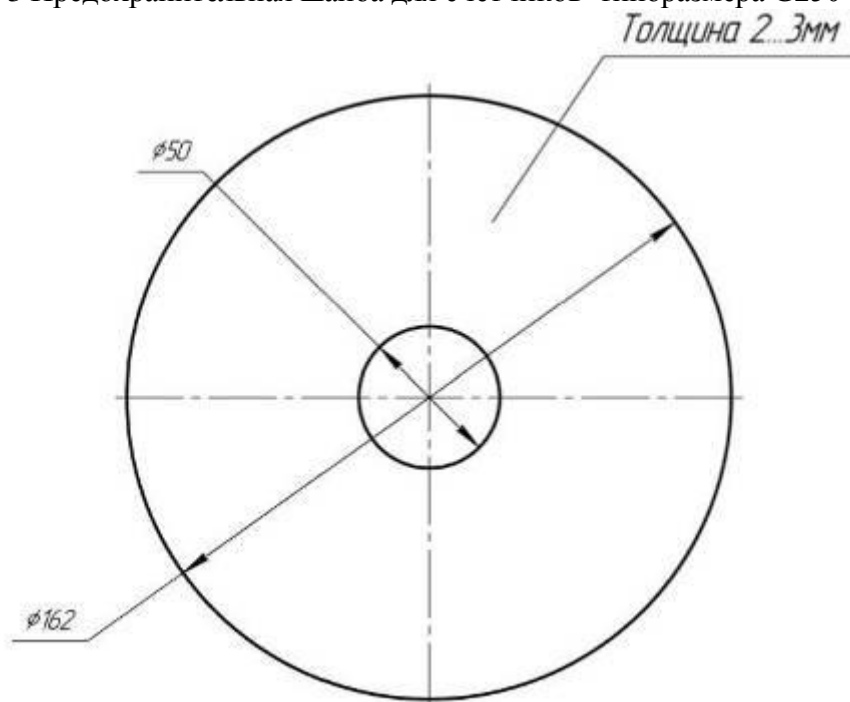
Перепад давления на предохранительной шайбе в зависимости от расхода



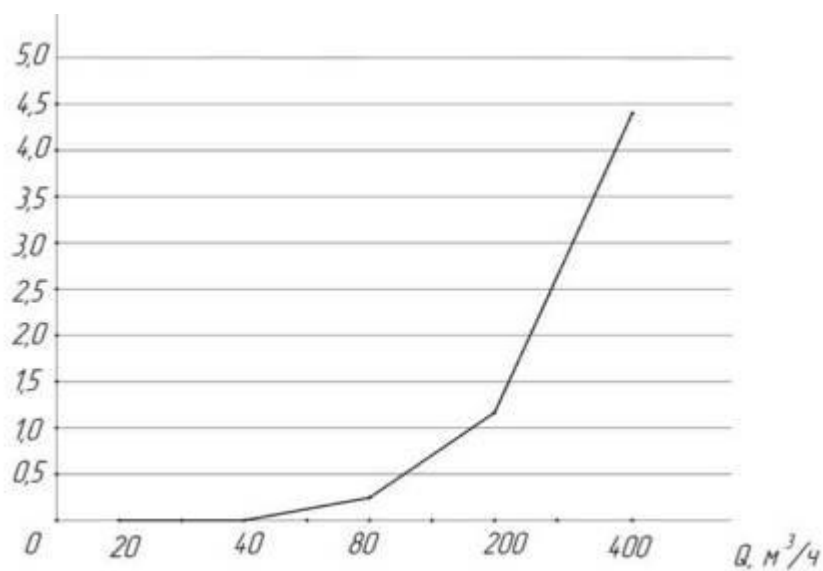
Расход, м³/ч	8	16	32	80	160
Перепад давления, кПа	0,008	0,1	0,17	1,05	4,0

ПРИЛОЖЕНИЕ Б
(продолжение)

3 Предохранительная шайба для счетчиков типоразмера G250 (Ду100)



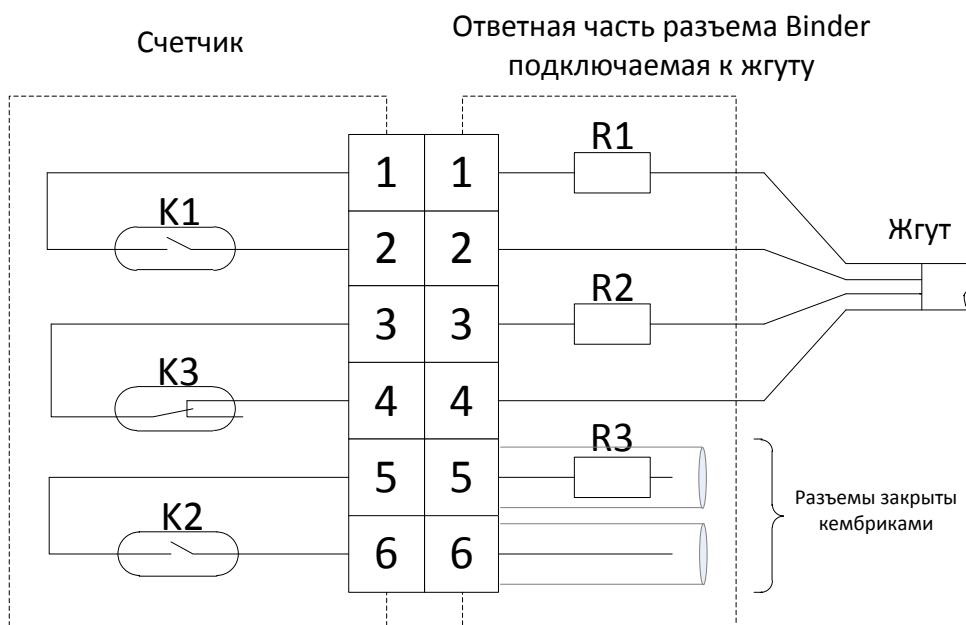
Перепад давления на предохранительной шайбе в зависимости от расхода
 P , кПа



Расход, м ³ /ч	20	40	80	200	400
Перепад давления, кПа	0,009	0,03	0,18	19	4,46

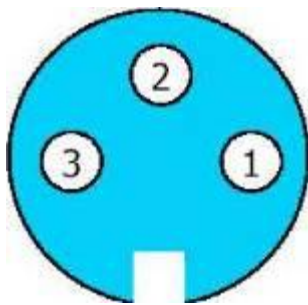
ПРИЛОЖЕНИЕ В (обязательное)

1 Электрические схемы распайки разъема Binder



K1 и K2 рабочий и резервный рабочий герконы; K3-«сторожевой» геркон, регистрирующий несанкционированное воздействие магнитного поля на работу рабочих герконов и обрыв в электрической цепи; R1, R2, R3 – резисторы номиналом 100 Ом

2 Нумерация контактов 3-х полюсного разъема Binder (ВЧ выход)



3 Назначение ВЧ выхода счетчиков

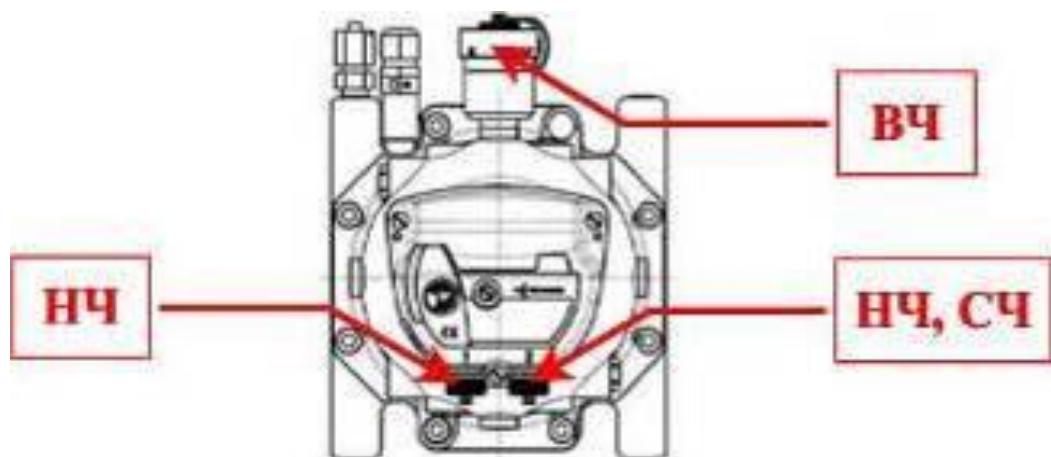
ВЧ выход счетчика	Назначение	Номера контактов
HF	Подключение ВЧ датчика регистрации импульсов со счетчика	1(-)и 3(+)

ПРИЛОЖЕНИЕ В
(продолжение)

4 Разводка сигналов датчика Cyble Sensor

Назначение выхода	Цвет провода
НЧ выход (-)	Коричневый
НЧ выход (+)	Белый

5 Места расположения НЧ, СЧ и ВЧ датчиков



Приложение Г
(рекомендуемое)

Графики потери давления в зависимости от расхода

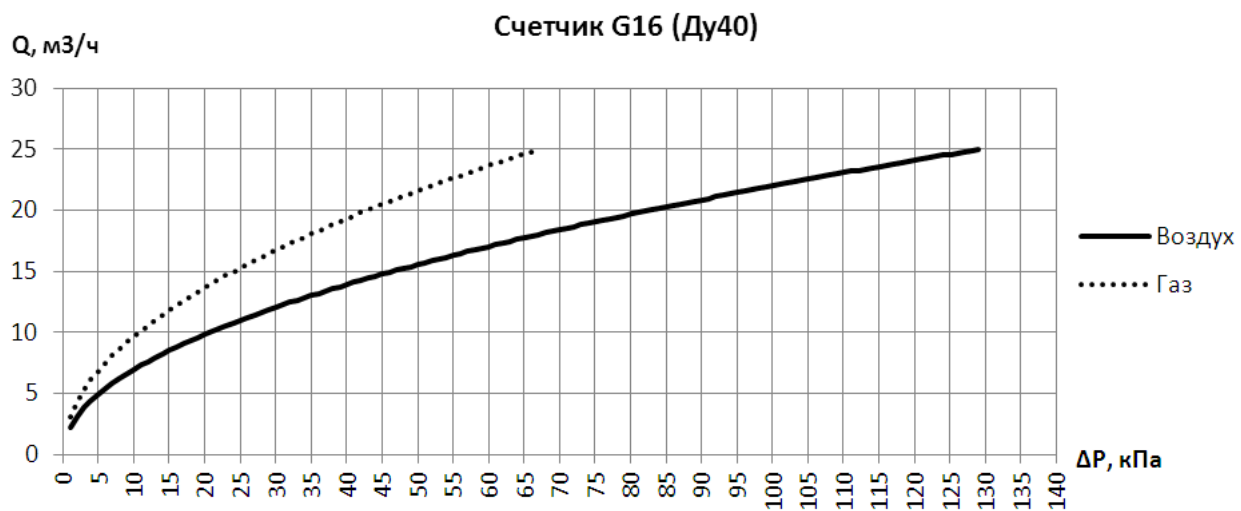
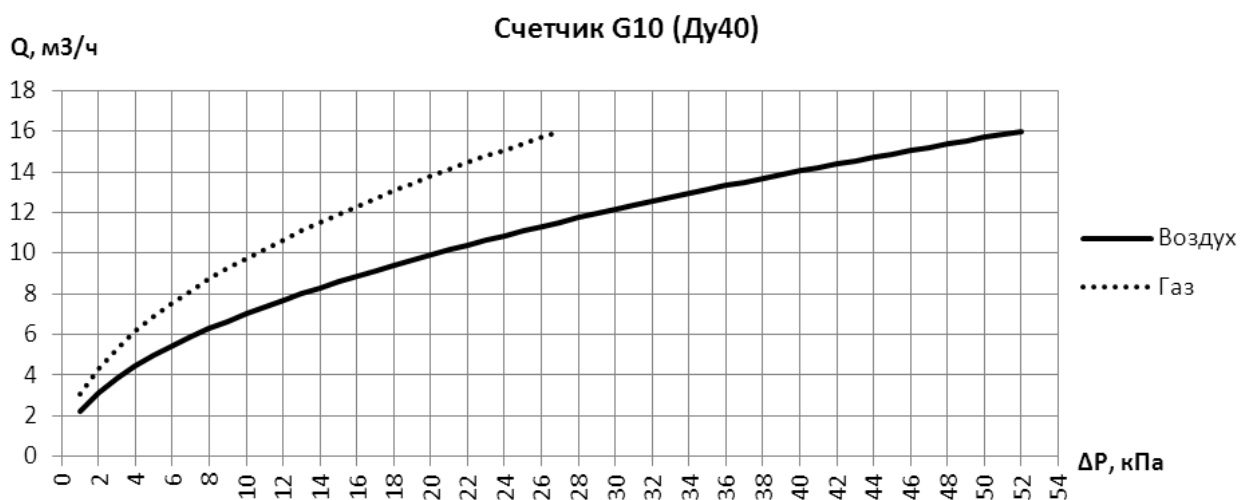
Потери давления определены на газе и воздухе при следующих условиях:

$P_{\text{атм.}}=101,325 \text{ кПа}$;

$t_{\text{изм.среды}}=20^{\circ}\text{C}$;

плотность газа $0,67 \text{ кг/м}^3$.

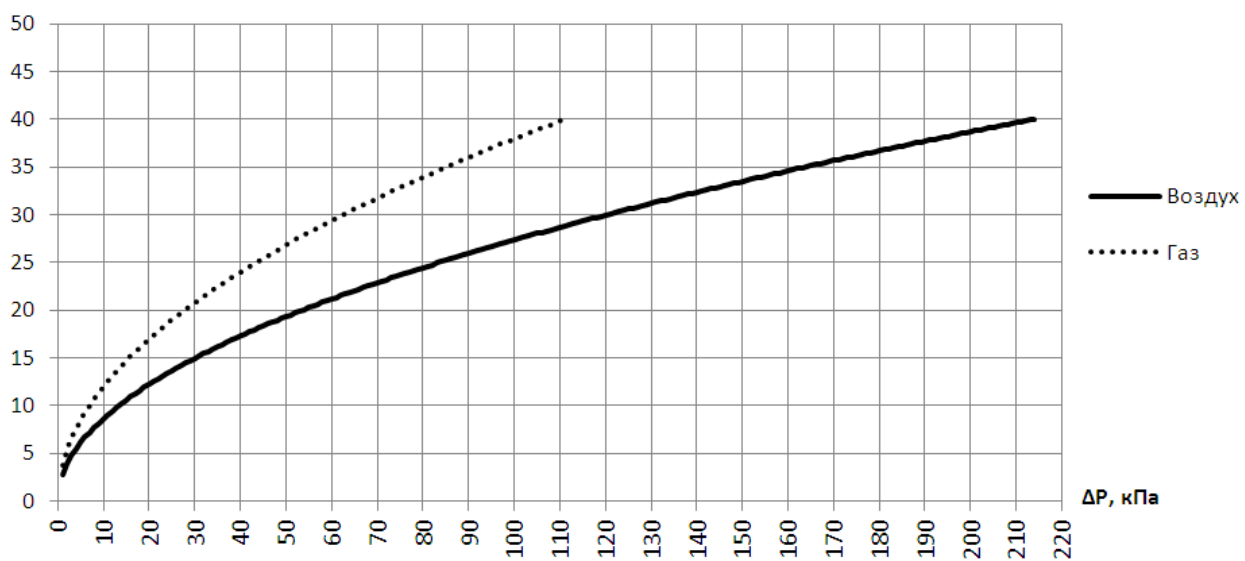
плотность воздуха $1,29 \text{ кг/м}^3$.



Приложение Г
(продолжение)

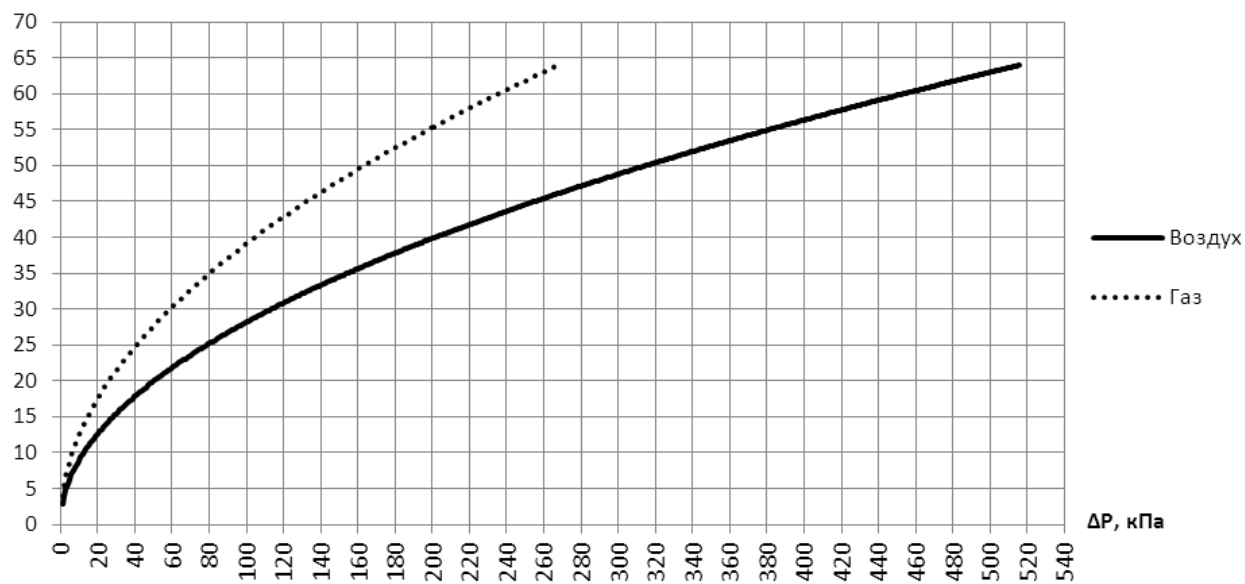
Счетчик G25 (Ду40)

Q, м³/ч



Q, м³/ч

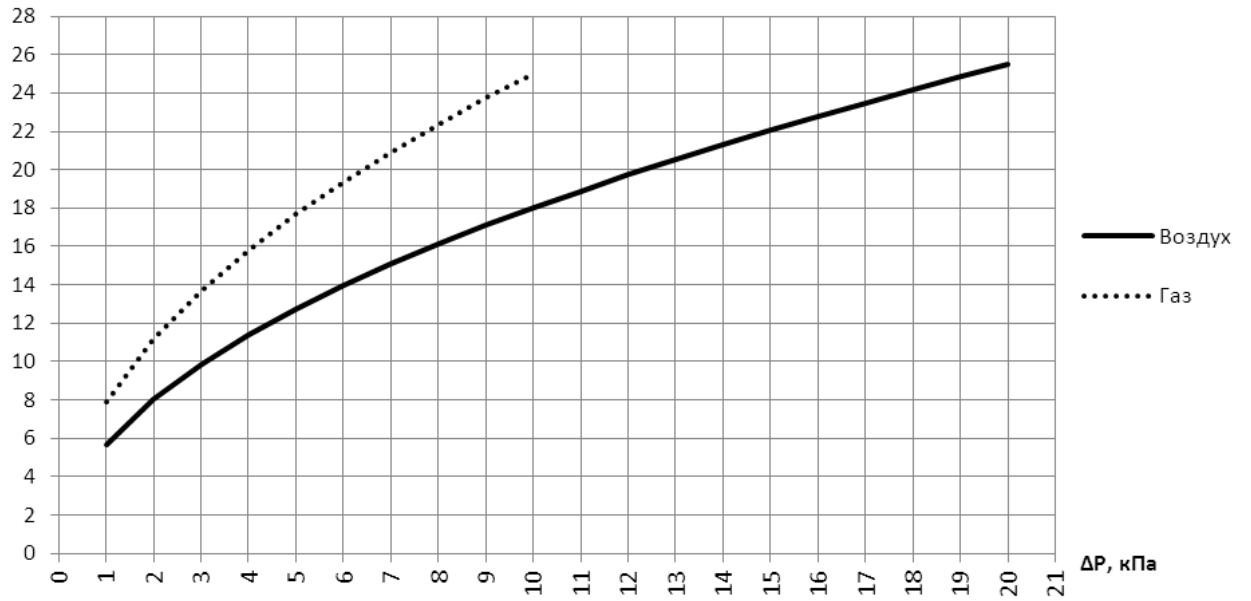
Счетчик G40 (Ду40)



Приложение Г
(продолжение)

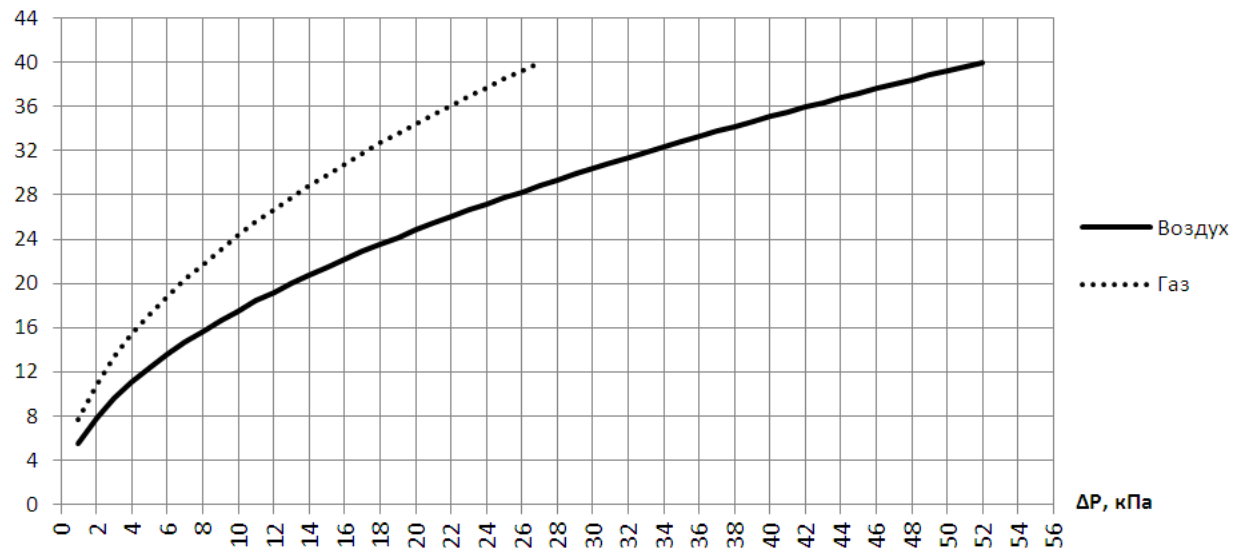
Q, м³/ч

Счетчик G16 (Ду50)



Q, м³/ч

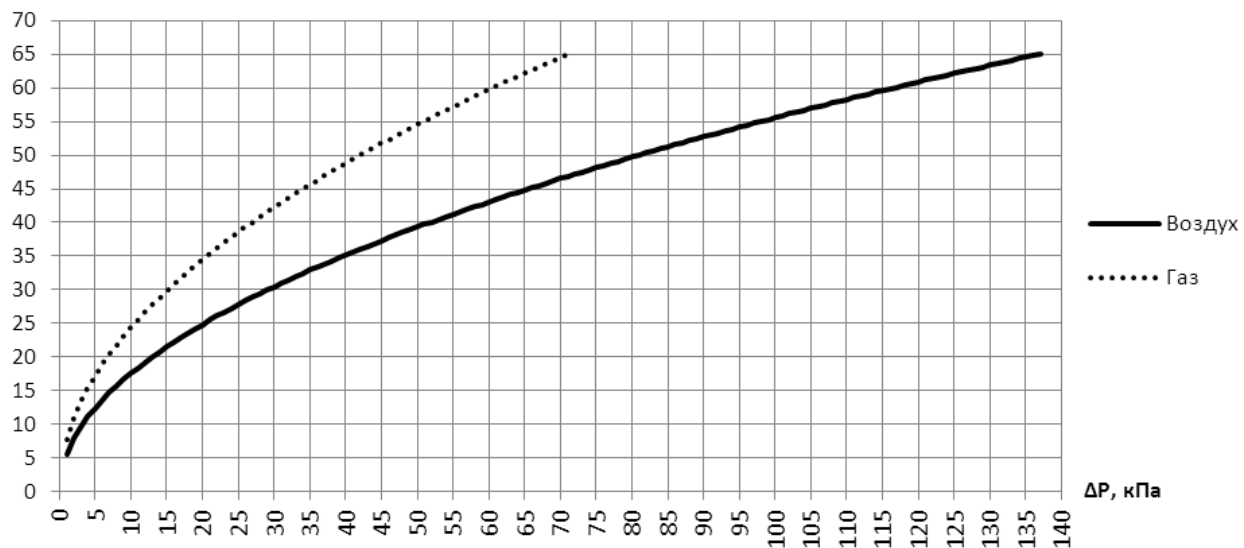
Счетчик G25 (Ду50)



Приложение Г
(продолжение)

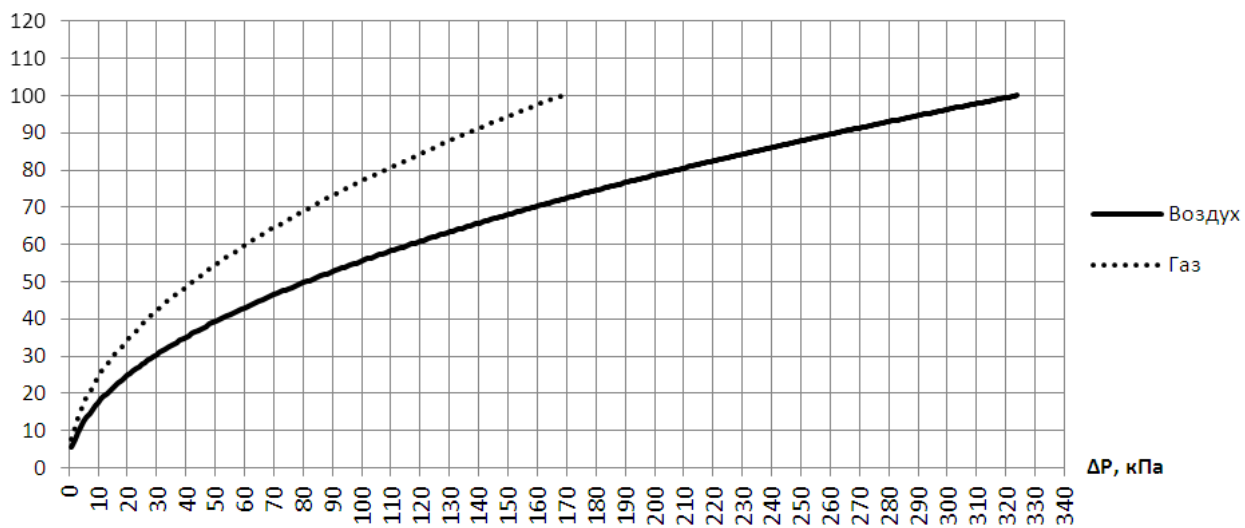
Q, м³/ч

Счетчик G40 (Ду50)



Q, м³/ч

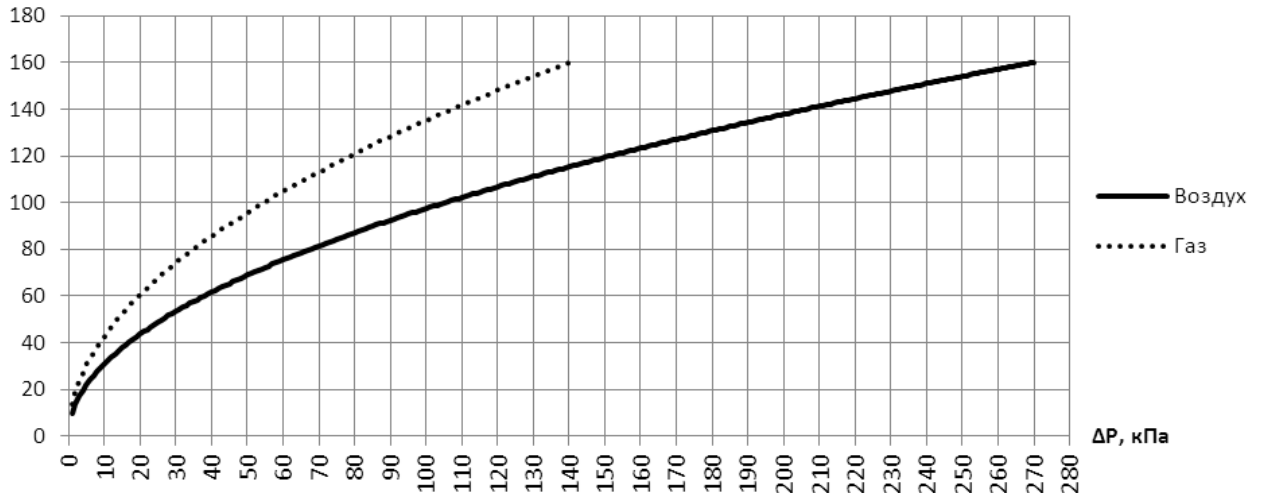
Счетчик G65 (Ду50)



Приложение Г
(продолжение)

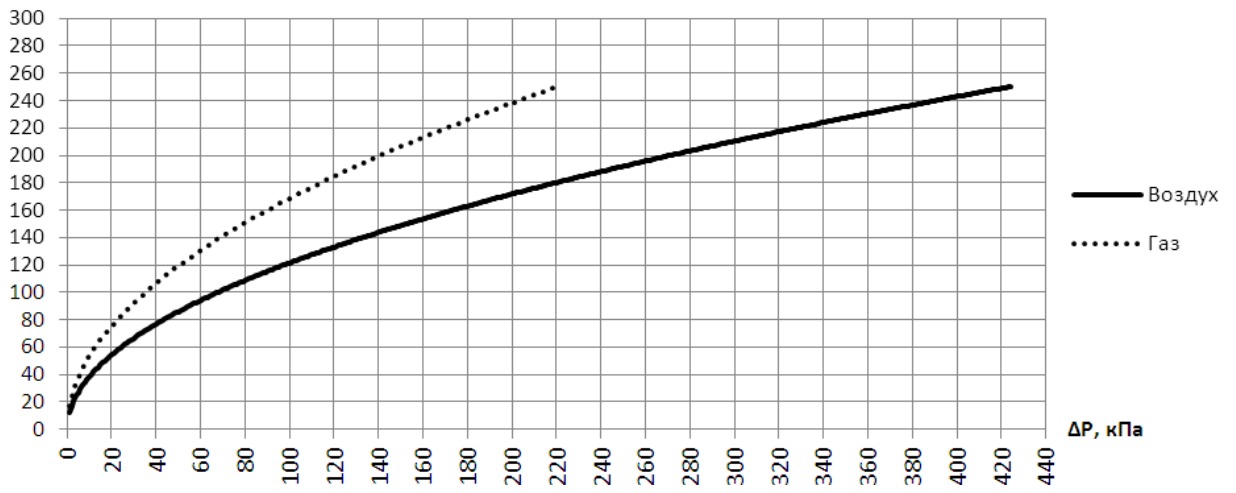
Q, м³/ч

Счетчик G100 (Ду80)



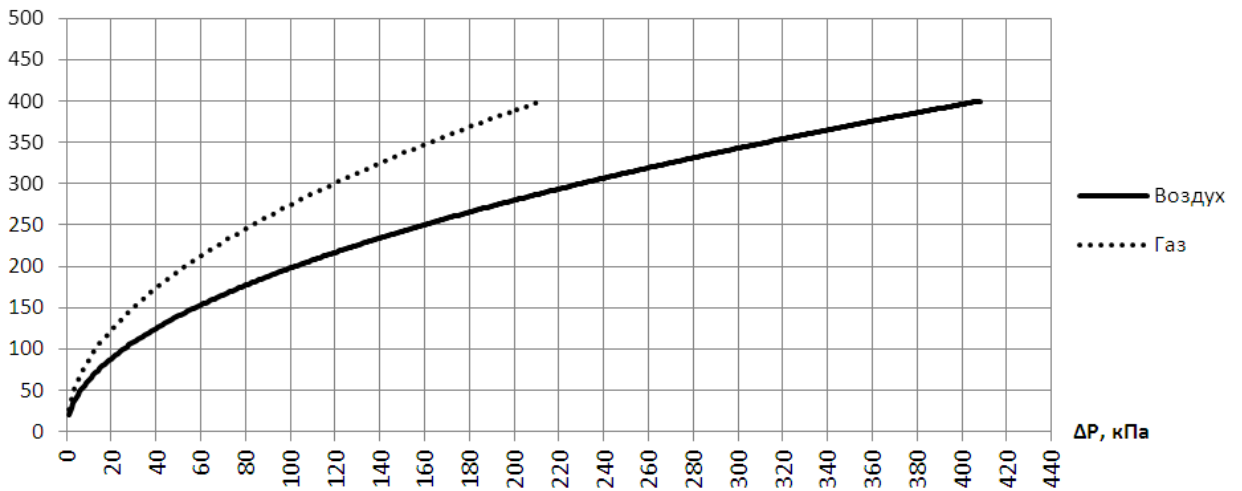
Q, м³/ч

Счетчик G160 (Ду80)



Q, м³/ч

Счетчик G250 (Ду100)



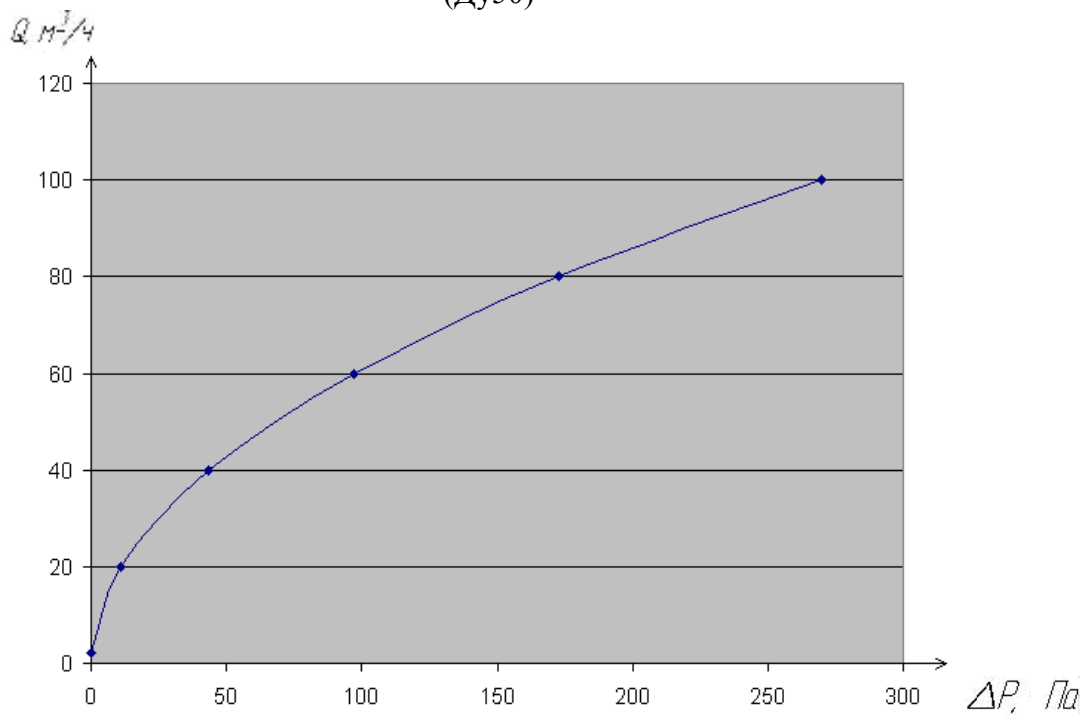
ПРИЛОЖЕНИЕ Д

(обязательное)

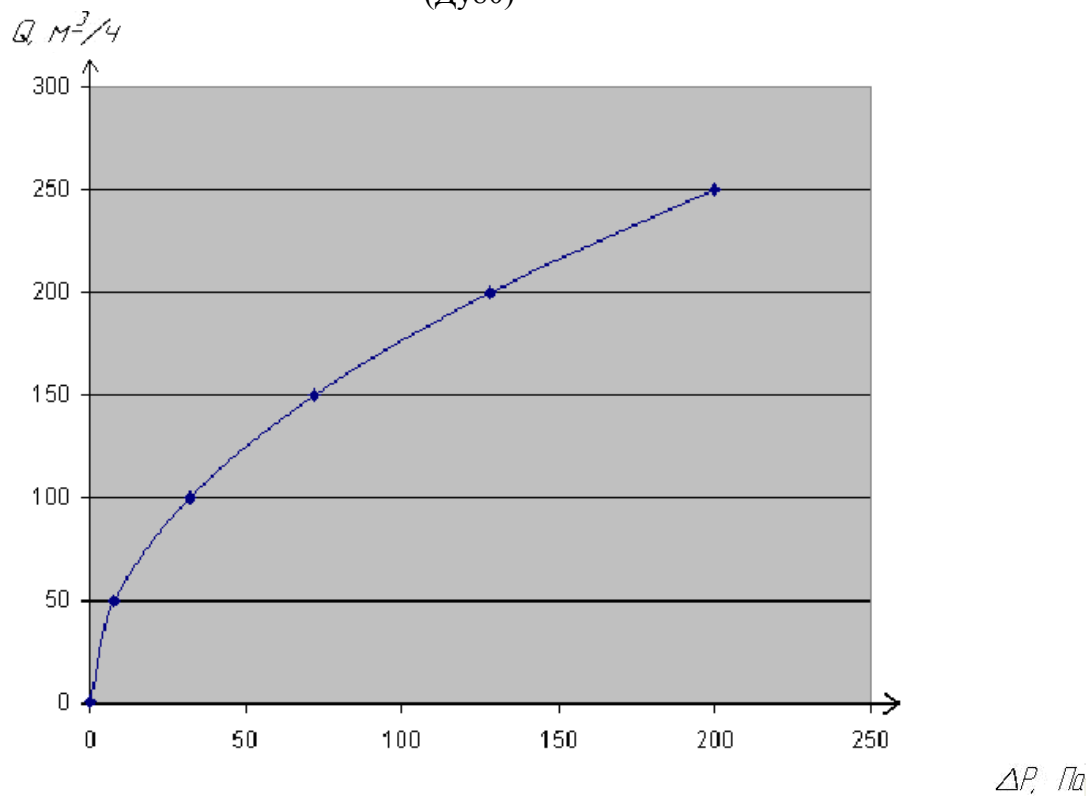
Графики перепада давления на сетчатом фильтре в зависимости от расхода

Перепады определены для воздуха с плотностью $\rho=1,29 \text{ кг/м}^3$ при атмосферном давлении 760 мм.рт.ст.

(Ду50)

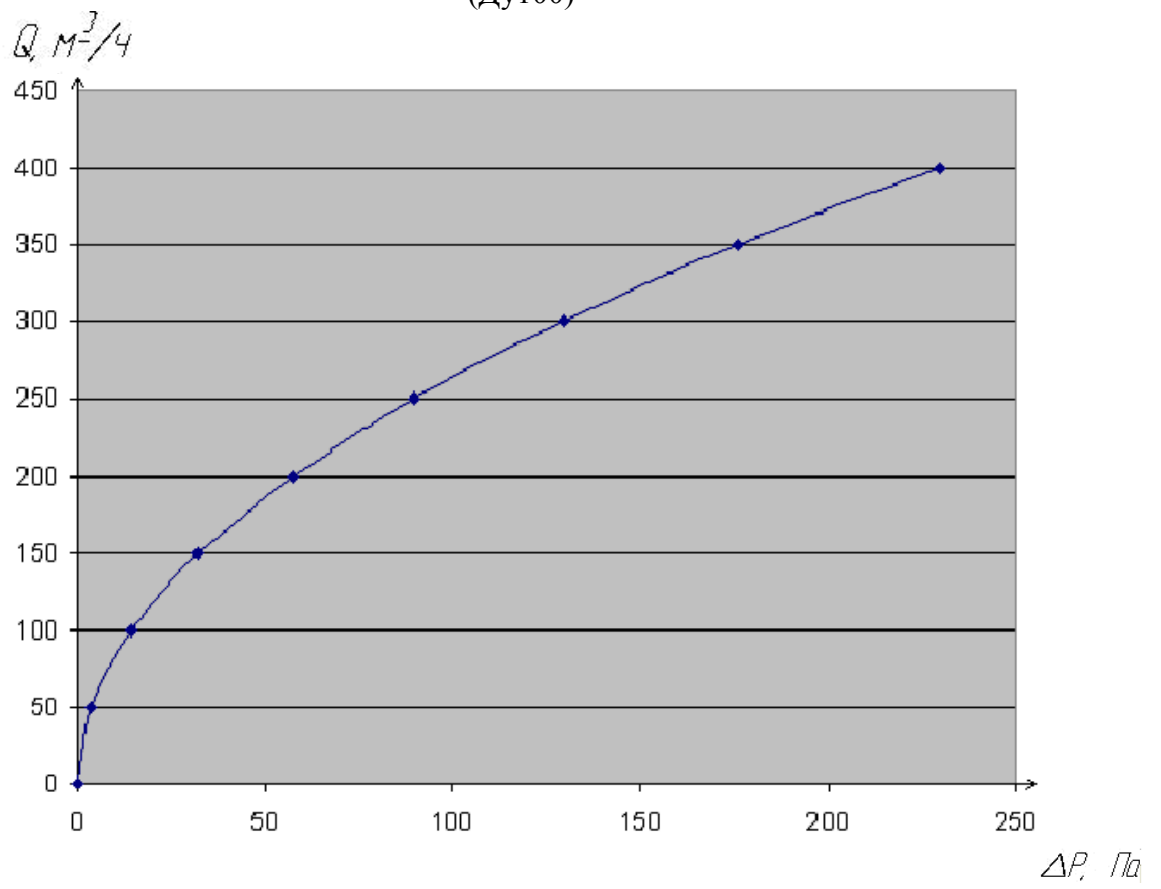


(Ду80)



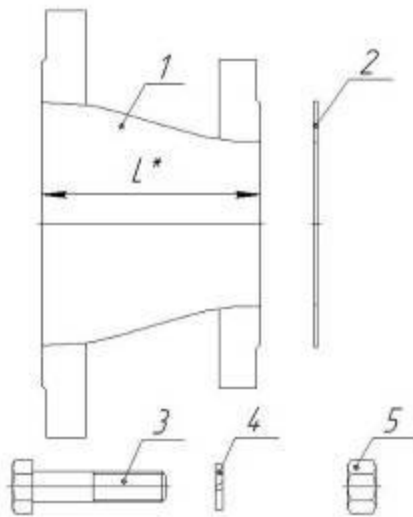
ПРИЛОЖЕНИЕ Д
(продолжение)

(Ду100)



ПРИЛОЖЕНИЕ Е
(справочное)

Конусные переходники
для установки счетчика РСГ СИГНАЛ на трубопровод



- 1 – Конусный переходник
- 2 – Прокладка
- 3 – Болт
- 4 – Шайба
- 5 – Гайка

Шифр при заказе	Переходник, Ду	L*, мм
СЯММ.407273-561 Д14 СП	50 на 40	60
СЯММ.407273-561-01 Д14 СП	50 на 80	75
СЯММ.407273-561-02 Д14 СП	50 на 100	80
СЯММ.407273-561-03 Д14 СП	50 на 150	75
СЯММ.407273-561-04 Д14 СП	50 на 150	92,5
СЯММ.407273-561-05 Д14 СП	50 на 150	132,5
СЯММ.407273-561-06 Д14 СП	50 на 200	95
СЯММ.407273-561-07 Д14 СП	80 на 40	75
СЯММ.407273-561-08 Д14 СП	80 на 100	80
СЯММ.407273-561-09 Д14 СП	80 на 150	130
СЯММ.407273-561-10 Д14 СП	80 на 150	92,5
СЯММ.407273-561-11 Д14 СП	80 на 150	97,5
СЯММ.407273-561-12 Д14 СП	80 на 150	132,5
СЯММ.407273-561-13 Д14 СП	80 на 200	95
СЯММ.407273-561-14 Д14 СП	100 на 150	130
СЯММ.407273-561-15 Д14 СП	100 на 150	140
СЯММ.407273-561-16 Д14 СП	100 на 150	97,5
СЯММ.407273-561-17 Д14 СП	100 на 200	95
СЯММ.407273-561-18 Д14 СП	100 на 250	140
СЯММ.407273-561-19 Д14 СП	150 на 200	140
СЯММ.407273-561-20 Д14 СП	150 на 250	180
СЯММ.407273-561-21 Д14 СП	200 на 250	180

Схема установки счетчика РСГ СИГНАЛ на трубопровод
с помощью конусных переходников

